



令和6年度 第78回国民スポーツ大会  
バドミントン競技 福岡県予選会【少年の部】



期 日	令和6年4月13日（土）・14日（日）9時30分開会
会 場	久留米総合スポーツセンター（久留米アリーナ）
主 催	福岡県教育委員会、（公財）福岡県スポーツ協会、福岡県バドミントン協会
主 管	久留米市バドミントン協会
後 援	久留米市教育委員会、（公財）久留米市スポーツ協会
特別協賛	ヨネックス株式会社

## 大会役員

大会会長	(福岡県バドミントン協会会長)	矢治 恵太郎
大会副会長	(福岡県バドミントン協会副会長)	鎗水 幸吉
	(福岡県バドミントン協会副会長)	横溝 安伸
大会委員長	(福岡県バドミントン協会理事長)	佐竹 養一
大会副委員長	(久留米市バドミントン協会会長)	小形 公一
大会委員	有田 仁志 坂本 哲 緒方 蓉子 勝本 幸子	
	山口 浩司 田中 恵子 服部 秀喜 原田 孝敏	
	平野 清太 松本 武 眞鍋 聡 宮崎 賢一	
	明神 憲一 森嶋 通之 門司 政廣 山下 雅智	
	伊藤 龍峰 江口 俊彦	

## 競技役員

競技役員長	坂本 哲			
総務部長	緒方 蓉子			
総務副部長	田中 賢博			
総務委員	古賀 英明 久保山 令子 青柳 統子 赤瀬 慶子			
進行係	本村 ゆかり 松本 綾美			
競技審判部長	江本 智			
競技審判副部長	平田 紘一 宮崎 永司			
審判員	鹿毛 巖 柳 千鶴子 上畑 貴博 大坪 貴志			
	前間 博之 田中 裕人 吉山 修一 中村 昭一郎			
	吉村 保則 小柳 あかね 平川 凜哉 相部 正州			
	金坂 俊彦 岩端 まゆみ 西山 広志 山口 和美			
	西原 満喜子 遠藤 美樹 上畑 英子 大石 裕也			
	塚本 史宜 橋本 健太郎 桑野 夏樹 野田 充輝			
	羽江 雄司 眞島 浩史 米倉 敬子 大橋 治子			
	田中 紀子 貞方 鈴 山崎 仁美 松井 良木			
	倉重 陽斗 竹之内 正人 板橋 明智 重 琢 磨			
	野中 雅量 瀬口 慎一 瀬口 和樹 吉山 未紀			
	下川 育真 赤瀬 和弥 桑原 尚美 野中 友里恵			
	北島 文 古賀 くみ子 大石 瞳 中村 明美			
補助員	高校バドミントン部《八女高校、明善高校、久留米高校、南筑高校》			

令和6年度 第78回国民スポーツ大会バドミントン競技

福岡県予選会要項

1. 主 催 福岡県教育委員会 (公財)福岡県スポーツ協会  
福岡県バドミントン協会
2. 主 管 久留米市バドミントン協会
3. 後 援 久留米市教育委員会 (公財)久留米市スポーツ協会
4. 特別協賛 ヨネックス株式会社
5. 日 時 (開館時間 8時00分)  
(少年の部)  
令和6年4月13日(土) 9時30分開会 ダブルス  
※参加数によりシングルスの一部をおこなう場合があります。  
令和6年4月14日(日) 9時30分開会 シングルス  
(成年の部)  
令和6年6月8日(土) 9時30分開会 ダブルス  
※参加数によりシングルスの一部をおこなう場合があります。  
令和6年6月9日(日) 9時30分開会 シングルス
6. 会 場  
(少年の部)  
久留米総合スポーツセンター(久留米アリーナ)  
住 所 福岡県久留米市東櫛原町170-1 TEL 0942-39-7371  
(成年の部)  
久留米市みづま総合体育館  
住 所 久留米市三潴町玉満2593-1 TEL 0942-65-1115
7. 種 目 少年男子・女子の部 単・複  
成年男子・女子の部 単・複
8. 競技規則 令和6年度(公財)日本バドミントン協会競技規則、同大会運営  
規程及び同公認審判員規程による
9. 競技方法 各種目とも、トーナメント方式とする
10. 使用シャトル及び使用器具  
令和6年度(公財)日本バドミントン協会第1種検定合格水鳥球(ヨネックス ニュー  
オフィシャル)及び同検定合格器具とする。
11. 参加数の制限  
成年種目については、所属チーム(主たる活動をおこなっているチーム)から、シン  
グルス4名、ダブルス4組を上限とする。
12. 参加資格  
(1) 国民スポーツ大会参加資格による  
(2) 所属都道府県は、当該競技団体が限定する場合を除き、次のいずれかが属する都  
道府県から選択することができる  
ア 成年種別  
ア) 居住地を示す現住所  
イ) 勤務地  
ウ) ふるさと(別記)

#### イ 少年種別

(ア) 居住地を示す現住所

(イ) 「学校教育法」第1条に規定する学校所在地

(ウ) 勤務地

(エ) 「JOC エリートアカデミーに係る選手の参加資格の特例措置」に定める小学校の所在地

- ※ 上記の属する都道府県のうち「ふるさと」以外から参加する場合は、令和6年4月30日以前から本大会参加時まで、引き続き当該地にそれぞれ居住、勤務又は通学していなければならない。
- ※ 国スポ代表となった監督・選手は九州ブロック大会（8/16～8/18 宮崎県宮崎市開催）、国スポ（10/5～10/8 佐賀県唐津市開催）に参加する。  
（成年女子は、ブロック大会への参加はなく、本国スポへの参加となる。）
- ※ 国スポには、九州ブロックから、成年男子 2/7 県、成年女子全県、少年男子 5/7 県、少年女子 2/7 県が参加する。

#### 13.参加料

一人1種目成年 4,500 円、少年 3,500 円とする。ただし、令和6年度(公財)日本バドミントン協会会員登録を完了している者にとっては、成年 2,500 円、少年 2,000 円とする。

令和6年度(公財)日本バドミントン協会会員登録は、市郡協会にて受け付けています。ただし、大会当日、登録申請が確認できれば可とします。

#### 14.納入方法

【ゆうちょ銀行】

口座名義人 久留米市バドミントン協会

【店名】七四八 【店番】748 【普通預金】1536240

- 15.申込期限 少年の部 : 令和6年4月 3日(水) 必着  
成年の部 : 令和6年5月29日(水) 必着

- 16.申込方法 福岡県バドミントン協会のホームページより申込用紙(Excelファイル)をダウンロードし、下記にメールを送付すること。

(郵送、FAXの申込みは不可とする)

(申込み先)

久留米市バドミントン協会事務局 江本 智

携帯 090-5286-4974 (非通知着信拒否)

Mail アドレス [kurumebad.kokutaiyosen@gmail.com](mailto:kurumebad.kokutaiyosen@gmail.com)

※申込みメールの着信を確認し、受付の返信を送信します。

#### 17.その他

- (1) 組合せは、主催者(福岡県協会強化委員会・競技審判委員会)に一任とする。
- (2) 国スポの監督・選手は、福岡県バドミントン協会にて決定する。
- (3) 競技時の服装は、相手又は観客に不快な感じを与えないような運動用ウェア・シューズを着用すること。但し、白一色の上衣は、襟付きとする。色付き着衣を使用する場合及びシューズは、(公財)日本バドミントン協会審査合格品とする。
- (4) 本大会は(公財)日本バドミントン協会新型コロナウイルス感染症対策に伴うバドミントン活動ガイドラインに従って実施する。
- (5) ふるさと選手が選考された場合は、予選会への旅費について助成する。
- (6) 選考は、以下の基準によりおこなう。

選考対象者は、原則として、シングルス4位以上及びダブルスの2位以上の選手とする。

(成年の部)

1. シングルス1位の選手が含まれるダブルスが1位の場合  
⇒シングルス1位とそのパートナー（ダブルス1位の選手）とシングルス2位の選手とする。  
補欠選手は協会決定する。
2. シングルス1位の選手が含まれるダブルスが2位の場合  
⇒シングルス1位の選手は決定し、シングルス2位、ダブルスの1位及び2位の選手の中から選手2名及び補欠選手を県協会決定する。
3. ダブルス1位のいずれかの選手がシングルス2位の場合  
⇒ダブルス1位の選手とシングルス1、2位の選手とする。  
補欠選手は県協会決定する。
4. 上記により選手が決定しない場合は県協会決定する。

(少年の部)

少年の部は国スポ予選会及びインターハイ（個人戦）予選会の結果に基づき決定するものとし、選考の基準は成年の部と同様とする。

国スポ予選会において、中学生（3年生）がシングルス4位、ダブルス2位以上の成績を納めた場合は、高校生の代表が決定した後に、中学生を含めて選考をおこない県協会決定する。

但し、国スポ予選会及びインターハイ予選会の結果が異なった場合及び国スポまでの期間、継続的な練習が出来ない等の申し出があった場合は、県協会決定する。

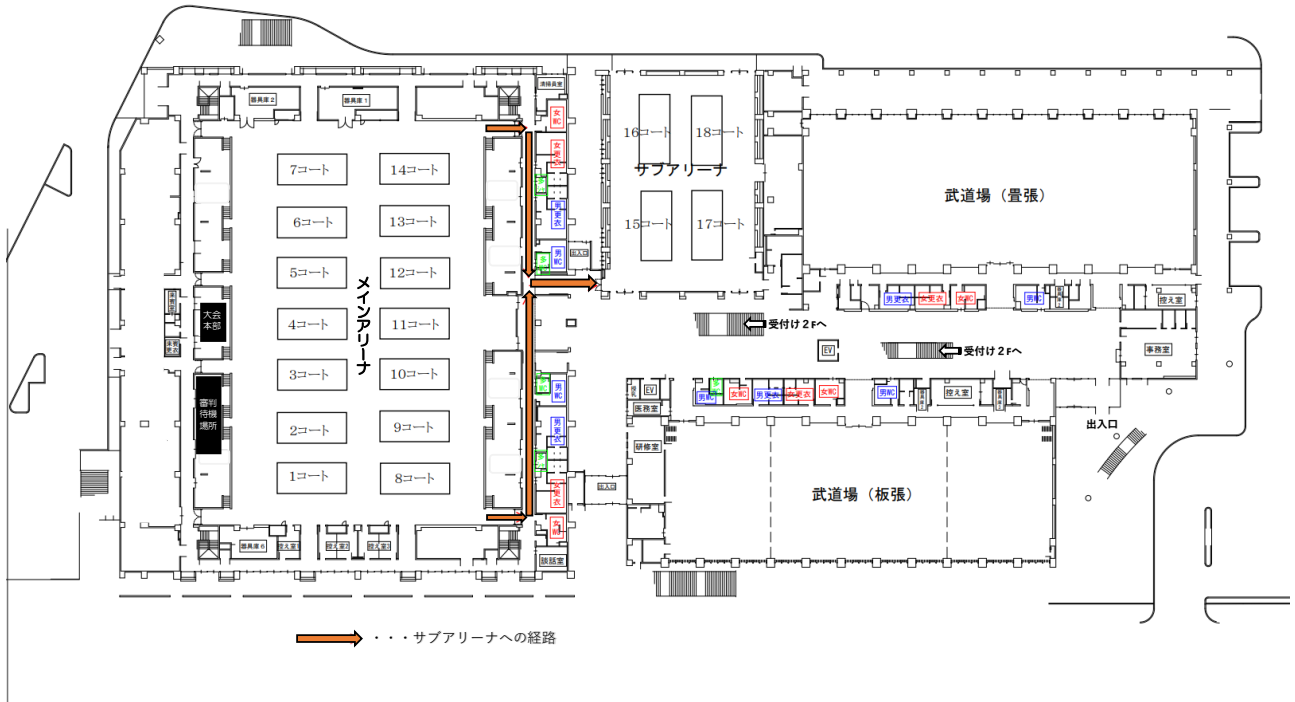
別記 【ふるさと選手制度】

- (1) 「ふるさと」とは、卒業小学校、卒業中学校又は卒業高等学校のいずれかの所在地が属する都道府県とする。  
ただし、JOC エリートアカデミーに係る選手については、別に定める「JOC エリートアカデミーに係る選手の参加資格の特例措置」第3項により取り扱うものとする。
- (2) 「ふるさと選手制度」を活用し参加を希望する選手は、予め所定の方法により「ふるさと」を登録しなければならない。なお、一度登録した「ふるさと」は、変更できないものとする。
- (3) 「ふるさと」から参加する選手は、開催基準要項細則第3項-(1)-1)-③に抵触しないものとする。
- (4) ふるさと選手制度の活用については、原則として、1回につき2年以上連続とし、利用できる回数は2回までとする。  
ふるさとは、1回目と2回目を異なる県から登録することはできない。
- (5) 参加都道府県は、「ふるさと選手」を所定の様式、方法により、当該大会実施要項で定めた参加申込み締切り期日までに、(公財)日本スポーツ協会宛に提出する。

## ◎ 競技上の注意

- 1 本大会は、令和6年度(公財)日本バドミントン協会競技規則、同大会運営規程及び同公認審判員規程により行ないます。
- 2 競技の品位を保つため、色つき着衣を使用する場合は、(公財)日本バドミントン協会の審査合格品とします。(インナーウェアについても同様とします)
- 3 試合の進行は、原則的に試合番号順に空いたコートから横流れで入れて行きます。  
試合入場の放送後、10分経過しても当該選手がコートに入らない場合は、レフェリーの判断により棄権とみなすことがあります。
- 4 試合の進行状況により、試合開始時刻やコートを変更することがありますので場内放送に注意してください。
- 5 試合が連続した場合のインターバルは、原則として15分とします。
- 6 試合前の練習は、各対戦とも3分間認めます。練習は、当該選手のみで行って下さい。  
(シングルスの場合は、対戦者同士で行って下さい。ヒッティングパートナーは、認めません)
- 7 シャトルの交換については、主審が必要かどうかを決定します。
- 8 線審は、前コートでの敗者審判をお願いします。(シングルスの場合は、同チーム内にて)
- 9 給水やタオルの使用については、必ず主審の許可を得てください。
  - フタ付のボトルのみ使用を許可します。なお、キャップについては、倒れても中身がこぼれないように十分留意してください。(ペットボトル可)
- 10 その他の注意
  - ★ 当会場は、フロアーと観覧席が直接往来できる構造となっておりますが、上足はフロアーのみ着用となっておりますので、上下履きの区別を確実にこなして下さい。
  - ★ 持ち物は、各自で十分管理し、盗難等ないように注意すること。
  - ★ 万一盗難事故が起きても本大会本部では、責任を負いません。
  - ★ ゴミは、各自責任をもって、持ち帰ること。

## 久留米アリーナ館内図 << 1階 >>



## 久留米アリーナ館内図 << 2階 >>







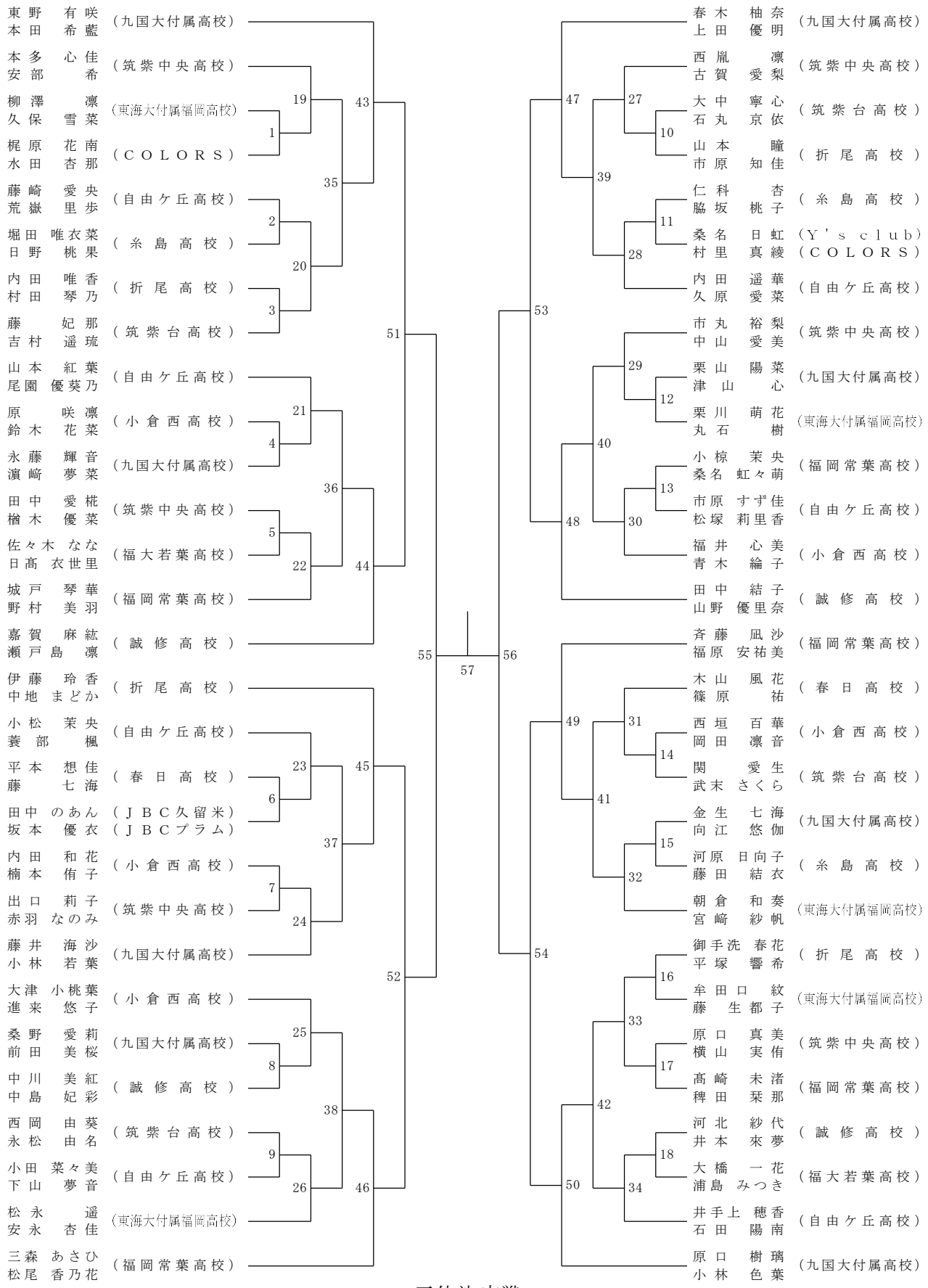




# 令和6年度国民スポーツ大会福岡県予選会(少年)

令和6年4月13日-14日 久留米アリーナ

## 高校女子ダブルス



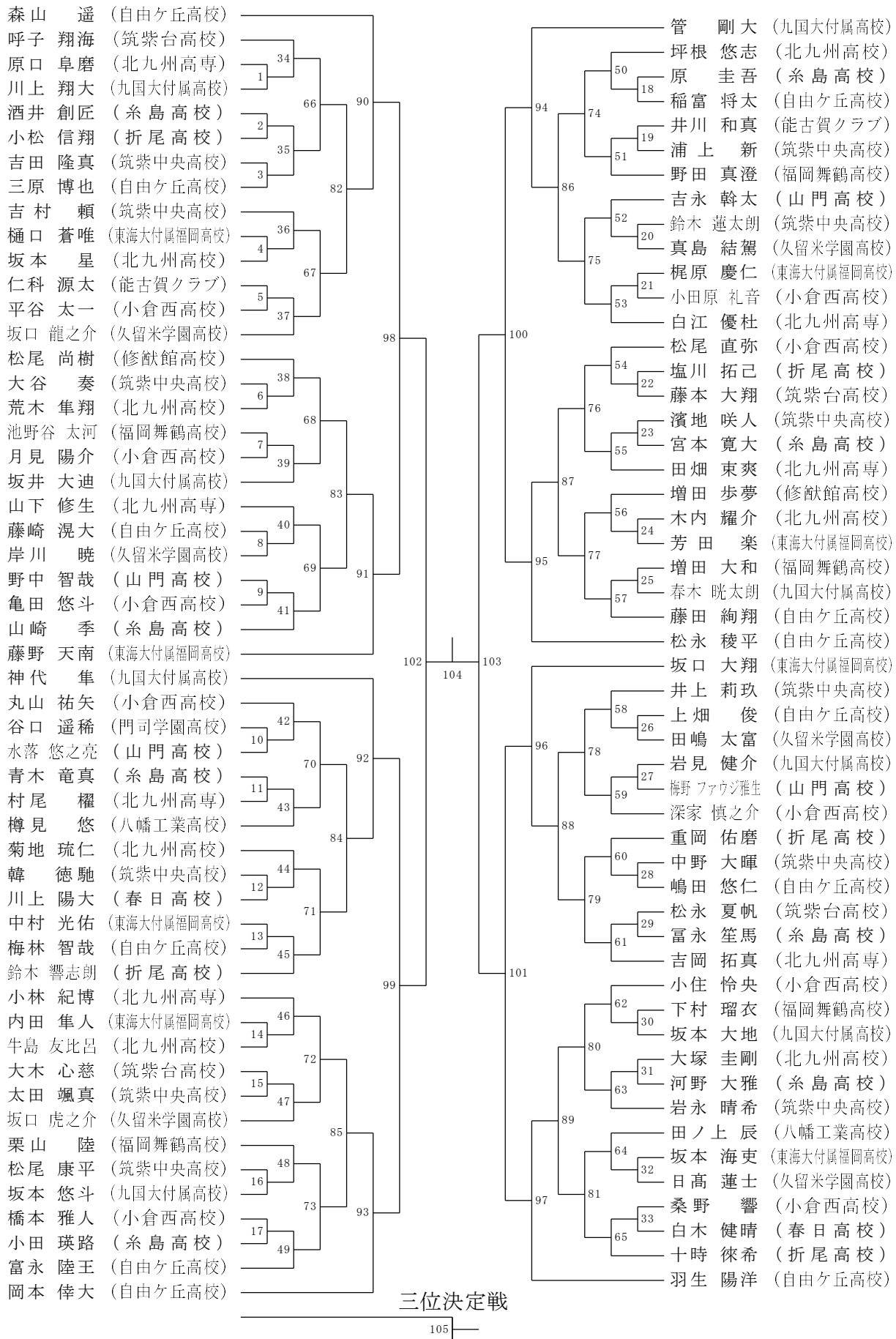
### 三位決定戦



# 令和6年度国民スポーツ大会福岡県予選会(少年)

令和6年4月13日-14日 久留米アリーナ

## 高校男子シングルス



三位決定戦

105

令和6年度国民スポーツ大会福岡県予選会(少年)

令和6年4月13日-14日 久留米アリーナ

高校女子シングルス

