

第7回ダイハツ久留米ジュニアオープンバドミントン大会

令和5年7月29日-30日

男子Aグループシングルス Aブロック	峰元	篠原	山田	伊藤	永田	勝敗	順位
峰元 達生 (鹿児島ジュニア)		○ -X	○ 30-3	○ 30-0	○ 30-12	M 4-0 G 4-0 P 120-15	1
篠原 諒成 (大木JBC)	X X-		X X-	X X-	X X-	M 0-4 G 0-4 P 0-120	5
山田 悠陽 (大池ジュニア)	X 3-30	○ -X		○ -X	X 22-30	M 2-2 G 2-2 P 85-60	3
伊藤 魁 (東部中)	X 0-30	○ -X	X X-		X 0-30	M 1-3 G 1-3 P 30-90	4
永田 陽真 (team Grit)	X 12-30	○ -X	○ 30-22	○ 30-0		M 3-1 G 3-1 P 102-52	2

男子Aグループシングルス Bブロック	松尾	本田	山戸	泉	勝敗	順位	
松尾 蓮 (Axis)		○ 30-20	○ -X	○ 30-14		M 3-0 G 3-0 P 90-34	1
本田 航希 (ステラキッズ)	X 20-30		○ -X	○ 30-22		M 2-1 G 2-1 P 80-52	2
山戸 柊槻 (タマナジュニア)	X X-	X X-		X X-		M 0-3 G 0-3 P 0-90	4
泉 朝翠 (鳥栖西BC)	X 14-30	X 22-30	○ -X			M 1-2 G 1-2 P 66-60	3

男子Aグループシングルス Cブロック	高田	出口	吉居	法花津	勝敗	順位	
高田 優輝 (Asahi Glanz)		○ 30-12	○ 30-10	○ 30-20		M 3-0 G 3-0 P 90-42	1
出口 健琉 (ラフォーレジュニア)	X 12-30		X 23-30	X 12-30		M 0-3 G 0-3 P 47-90	4
吉居 拓海 (中里ジュニア)	X 10-30	○ 30-23		X 11-30		M 1-2 G 1-2 P 51-83	3
法花津 拓美 (中島ジュニア)	X 20-30	○ 30-12	○ 30-11			M 2-1 G 2-1 P 80-53	2

男子Aグループシングルス Dブロック	吉住	宇都宮	林田	深町	勝敗	順位	
吉住 颯真 (伊敷中)		X 18-30	○ 30-16	○ 30-9		M 2-1 G 2-1 P 78-55	2
宇都宮 生真 (おぐにジュニア)	○ 30-18		○ 30-16	○ 30-9		M 3-0 G 3-0 P 90-43	1
林田 翔亮 (香住ヶ丘ジュニア)	X 16-30	X 16-30		○ 30-22		M 1-2 G 1-2 P 62-82	3
深町 凌玖 (東部中)	X 9-30	X 9-30	X 22-30			M 0-3 G 0-3 P 40-90	4

男子Aグループシングルス Eブロック	廣川	武藤	中野	山田	勝敗	順位	
廣川 航大 (金沢崎浦Wings)		X 21-30	X 23-30	X 21-30		M 0-3 G 0-3 P 65-90	4
武藤 康大 (BC春日)	○ 30-21		○ 30-17	X 23-30		M 2-1 G 2-1 P 83-68	2
中野 瑞貴 (田丸ワフレンズ)	○ 30-23	X 17-30		X 6-30		M 1-2 G 1-2 P 53-83	3
山田 琥太郎 (team Grit)	○ 30-21	○ 30-23	○ 30-6			M 3-0 G 3-0 P 90-50	1

男子Aグループシングルス Fブロック	野中	薬師寺	内田	宇都宮	勝敗	順位	
野中 温真 (大木中学)		X X-	X X-	X X-		M 0-3 G 0-3 P 0-90	4
薬師寺 尚人 (東部中)	○ -X		X 9-30	X 4-30		M 1-2 G 1-2 P 43-60	3
内田 遥馬 (海星中)	○ -X	○ 30-9		X 11-30		M 2-1 G 2-1 P 71-39	2
宇都宮 陸 (おぐにジュニア)	○ -X	○ 30-4	○ 30-11			M 3-0 G 3-0 P 90-15	1

男子Aグループシングルス Gブロック	徳富	吉田	林	坂本	勝敗	順位	
徳富 千謙 (岩松BC)		X 0-30	△ X-X	X X-		M 0-3 G 0-3 P 0-90	3
吉田 悠喜 (羽道ジュニア)	○ 30-0		○ -X	○ 30-13		M 3-0 G 3-0 P 90-13	1
林 怜飛 (KARAKAL JBT)	△ X-X	X X-		X X-		M 0-3 G 0-3 P 0-90	3
坂本 蓮 (東部中)	○ -X	X 13-30	○ -X			M 2-1 G 2-1 P 73-30	2

男子Aグループシングルス Hブロック	向原	内田	青木	本山	勝敗	順位	
向原 琉晴 (高城スマッシュ)		○ 30-8	○ 30-8	○ 30-11		M 3-0 G 3-0 P 90-27	1
内田 涼太 (長崎東中)	X 8-30		○ 30-17	X 20-30		M 1-2 G 1-2 P 58-77	3
青木 智宏 (大池ジュニア)	X 8-30	X 17-30		X 9-30		M 0-3 G 0-3 P 34-90	4
本山 蒼天 (タマナジュニア)	X 11-30	○ 30-20	○ 30-9			M 2-1 G 2-1 P 71-59	2

男子Aグループシングルス Iブロック	日出山	穴見	高村	溝口	勝敗	順位	
日出山 颯真 (BC春日)		X X-	X X-	X X-		M 0-3 G 0-3 P 0-90	4
穴見 悠季人 (大池ジュニア)	○ -X		X 24-30	X 8-30		M 1-2 G 1-2 P 62-60	3
高村 智 (おぐにジュニア)	○ -X	○ 30-24		X 16-30		M 2-1 G 2-1 P 76-54	2
溝口 蓮 (roots)	○ -X	○ 30-8	○ 30-16			M 3-0 G 3-0 P 90-24	1

男子Aグループシングルス Jブロック	串間	松尾	樋口	岡部	勝敗	順位	
串間 太政 (UNAID宮崎)		○ 30-14	○ 30-5	○ -X		M 3-0 G 3-0 P 90-19	1
松尾 奏風 (東部中)	X 14-30		○ 30-20	○ -X		M 2-1 G 2-1 P 74-50	2
樋口 隼歩 (Y's club)	X 5-30	X 20-30		○ -X		M 1-2 G 1-2 P 55-60	3
岡部 隼 (KARAKAL JBT)	X X-	X X-	X X-			M 0-3 G 0-3 P 0-90	4

第7回 ダイハツ久留米ジュニアオープンバドミントン大会

令和5年7月29日-30日

男子Aグループシングルス Kブロック	大久保	市丸	浦田	志水	勝敗	順位
大久保 太晴 (吉野中)	○	×	×	M 1-2 G 1-2 P 72-60	3	
市丸 禪 (鳥栖西BC)	×	○	×	M 0-3 G 0-3 P 0-90	4	
浦田 大智 (Sesak. Jr)	○	○	×	M 2-1 G 2-1 P 66-58	2	
志水 優心 (タマナジュニア)	○	○	○	M 3-0 G 3-0 P 90-20	1	

男子Aグループシングルス Lブロック	山崎	久保	向原	南	勝敗	順位
山崎 創太 (ステラキッズ)	○	×	×	M 1-2 G 1-2 P 87-60	3	
久保 太造 (東部中)	×	○	×	M 0-3 G 0-3 P 0-90	4	
向原 一晴 (高城スマッシュ)	○	○	×	M 2-1 G 2-1 P 87-59	2	
南 大翔 (Dream Bear)	○	○	○	M 3-0 G 3-0 P 90-55	1	

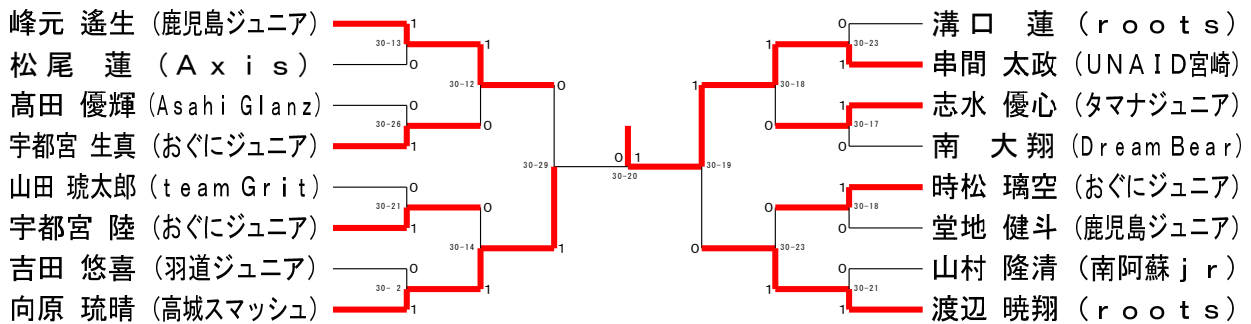
男子Aグループシングルス Mブロック	時松	碓	麻生	成清	勝敗	順位
時松 璃空 (おぐにジュニア)	○	○	○	M 3-0 G 3-0 P 90-35	1	
碓 祐真 (鳥栖西BC)	×	○	×	M 0-3 G 0-3 P 32-90	4	
麻生 陸斗 (長田 Jr)	×	○	×	M 1-2 G 1-2 P 58-74	3	
成清 虹翔 (羽遊人ジュニア)	×	○	○	M 2-1 G 2-1 P 72-53	2	

男子Aグループシングルス Nブロック	池田	遠藤	原田	堂地	勝敗	順位
池田 晴 (タマナジュニア)	○	○	×	M 2-1 G 2-1 P 88-70	2	
遠藤 瑞歩 (東部中)	×	○	×	M 0-3 G 0-3 P 63-90	4	
原田 惺伍 (荘島クラブ)	×	○	×	M 1-2 G 1-2 P 75-89	3	
堂地 健斗 (鹿児島ジュニア)	○	○	○	M 3-0 G 3-0 P 90-67	1	

男子Aグループシングルス Oブロック	坂本	明神	山村	山本	勝敗	順位
坂本 詩音 (タマナジュニア)	○	×	×	M 1-2 G 1-2 P 30-60	3	
明神 尊 (大池ジュニア)	×	○	×	M 0-3 G 0-3 P 0-90	4	
山村 隆清 (南阿蘇 jr)	○	○	○	M 3-0 G 3-0 P 90-10	1	
山本 雅春 (Y・Hジュニア)	○	○	×	M 2-1 G 2-1 P 70-30	2	

男子Aグループシングルス Pブロック	渡辺	佐藤	呼子	中山	勝敗	順位
渡辺 暁翔 (roots)	○	○	○	M 3-0 G 3-0 P 90-33	1	
佐藤 匠 (team Grit)	×	○	×	M 0-3 G 0-3 P 49-90	4	
呼子 遥海 (香住ヶ丘ジュニア)	×	○	×	M 1-2 G 1-2 P 63-87	3	
中山 陽斗 (東部中)	×	○	○	M 2-1 G 2-1 P 76-68	2	

男子Aグループシングルス 決勝トーナメント



第7回ダイハツ久留米ジュニアオープンバドミントン大会

令和5年7月29日-30日

男子Bグループシングルス Aブロック	田 畑	堤	田 代	井 指	勝敗	順位
田 畑 旬 (足立クラブ)	○	○	○	M 3-0 G 3-0 P 90-7	1	
堤 悠 愛 (タマナジュニア)	×	○	○	M 1-2 G 1-2 P 53-60	3	
田 代 遥 真 (羽道ジュニア)	×	○	○	M 2-1 G 2-1 P 64-50	2	
井 指 瞬 (RSC)	×	×	×	M 0-3 G 0-3 P 0-90	4	

男子Bグループシングルス Bブロック	山 下	栗 木	山 崎	納 富	勝敗	順位
山下 純弥 (ネイバーキッズ)	○	○	○	M 3-0 G 3-0 P 90-59	1	
栗木 丈一郎 (田荘カワフレンズ)	×	○	×	M 0-3 G 0-3 P 25-90	4	
山 崎 巧 (ステラキッズ)	×	○	○	M 2-1 G 2-1 P 86-66	2	
納富 大智 (多ススポーツピア)	×	○	×	M 1-2 G 1-2 P 82-68	3	

男子Bグループシングルス Cブロック	丸 田	堤	安 藤	渡 邊	勝敗	順位
丸田 創介 (始良ジュニア)	○	○	○	M 3-0 G 3-0 P 90-41	1	
堤 結 政 (ウイングバード)	×	○	×	M 0-3 G 0-3 P 11-90	4	
安藤 颯空 (中島ジュニア)	×	○	×	M 1-2 G 1-2 P 43-63	3	
渡邊 瑠斗 (トリキーズジュニア)	×	○	○	M 2-1 G 2-1 P 89-39	2	

男子Bグループシングルス Dブロック	白 地	秋 吉	永 淵	中 村	勝敗	順位
白地 右 (羽道ジュニア)	○	○	○	M 3-0 G 3-0 P 90-33	1	
秋吉 央晴 (板付ジュニア)	×	○	×	M 1-2 G 1-2 P 58-60	3	
永淵 章太郎 (田荘カワフレンズ)	×	×	×	M 0-3 G 0-3 P 15-90	4	
中村 一道 (team Grit)	×	○	○	M 2-1 G 2-1 P 74-54	2	

男子Bグループシングルス Eブロック	徳 川	城 谷	古 城	吉 川	勝敗	順位
徳川 裕貴 (佐賀JBC)	○	×	×	M 1-2 G 1-2 P 61-73	3	
城谷 秋太 (三国ジュニア)	×	○	×	M 0-3 G 0-3 P 31-90	4	
古城 颯人 (ネイバーキッズ)	○	○	×	M 2-1 G 2-1 P 74-64	2	
吉川 蒼真 (ひなときクラブ)	○	○	○	M 3-0 G 3-0 P 90-29	1	

男子Bグループシングルス Fブロック	吉 田	宗	帆 足	田 中	勝敗	順位
吉田 章真 (ひなときクラブ)	○	○	○	M 3-0 G 3-0 P 90-33	1	
宗 哲 平 (香住ヶ丘ジュニア)	×	○	×	M 1-2 G 1-2 P 71-76	3	
帆足 奏人 (大池ジュニア)	×	×	×	M 0-3 G 0-3 P 30-90	4	
田中 應介 (多ススポーツピア)	×	○	○	M 2-1 G 2-1 P 70-62	2	

男子Bグループシングルス Gブロック	石 川	立 石	菫 蒲	前 田	勝敗	順位
石川 輝 (中島ジュニア)	○	○	○	M 3-0 G 3-0 P 90-64	1	
立石 悠貴 (田荘カワフレンズ)	×	○	×	M 0-3 G 0-3 P 27-90	4	
菫蒲 悠仁 (ネイバーキッズ)	×	○	×	M 1-2 G 1-2 P 74-68	3	
前田 康太 (Dream Bear)	×	○	○	M 2-1 G 2-1 P 89-58	2	

男子Bグループシングルス Hブロック	結 城	桑 野	三 輪	菅 原	勝敗	順位
結城 泰大 (百道ジュニア)	○	×	×	M 1-2 G 1-2 P 69-76	3	
桑野 夏須馬 (三国ジュニア)	×	○	×	M 0-3 G 0-3 P 42-90	4	
三輪 陽介 (Asahi Glanz)	○	○	○	M 3-0 G 3-0 P 90-62	1	
菅原 岳 (BC春日)	○	○	×	M 2-1 G 2-1 P 89-62	2	

男子Bグループシングルス Iブロック	草 場	花 田	津 留	清 水	勝敗	順位
草場 隆之介 (山内ジュニア)	○	○	○	M 3-0 G 3-0 P 90-26	1	
花田 健太郎 (トリキーズジュニア)	×	○	○	M 2-1 G 2-1 P 81-36	2	
津留 健 (荘島クラブ)	×	×	○	M 1-2 G 1-2 P 39-76	3	
清水 悠羽 (田荘カワフレンズ)	×	×	×	M 0-3 G 0-3 P 18-90	4	

男子Bグループシングルス Jブロック	武 藤	種 子	末 長	大 中	勝敗	順位
武藤 郁大 (BC春日)	○	○	○	M 3-0 G 3-0 P 90-62	1	
種子 和樹 (JBCブラム)	×	○	×	M 0-3 G 0-3 P 31-90	4	
末長 蓮之介 (Y・Hジュニア)	×	○	○	M 2-1 G 2-1 P 89-48	2	
大中 健 (羽遊人ジュニア)	×	○	×	M 1-2 G 1-2 P 67-77	3	

第7回ダイハツ久留米ジュニアオープンバドミントン大会

令和5年7月29日-30日

男子Bグループシングルス Kブロック	山田	木下	梅野	伊藤	勝敗	順位
山田 陽太 (大池ジュニア)		×	×	○	M 1-2 G 1-2 P 68-73	3
木下 煌哉 (なかよし)	○		×	○	M 2-1 G 2-1 P 89-63	2
梅野 アジザン運生 (ネイバーキッズ)	○	○		○	M 3-0 G 3-0 P 90-48	1
伊藤 和弥 (田荘カワフレンズ)	×	×	×		M 0-3 G 0-3 P 27-90	4

男子Bグループシングルス Lブロック	西野	岩下	又村	原口	勝敗	順位
西野 順之介 (三国ジュニア)		○	○	○	M 3-0 G 3-0 P 90-45	1
岩下 恵太郎 (トリッキーズジュニア)	×		○	○	M 2-1 G 2-1 P 87-61	2
又村 英慈 (牛津JBC)	×	×		×	M 0-3 G 0-3 P 33-90	4
原口 托人 (百道ジュニア)	×	×	○		M 1-2 G 1-2 P 65-79	3

男子Bグループシングルス Mブロック	戸高	境	内田	嶺川	勝敗	順位
戸高 鼓太郎 (中島ジュニア)		○	○	○	M 3-0 G 3-0 P 90-24	1
境 賢太 (ウイングバード)	×		×	×	M 0-3 G 0-3 P 28-90	4
内田 寛大 (板付ジュニア)	×	○		×	M 1-2 G 1-2 P 39-77	3
嶺川 七絆 (多ススポーツピア)	×	○	○		M 2-1 G 2-1 P 74-40	2

男子Bグループシングルス Nブロック	本山	中原	中野	隈本	勝敗	順位
本山 桜大 (タマナジュニア)		○	○	○	M 3-0 G 3-0 P 90-36	1
中原 維吹 (TJ宮崎)	×		×	×	M 0-3 G 0-3 P 0-90	4
中野 匡貴 (田荘カワフレンズ)	×	○		○	M 2-1 G 2-1 P 82-54	2
隈本 駿 (羽道ジュニア)	×	○	×		M 1-2 G 1-2 P 68-60	3

男子Bグループシングルス Oブロック	角	金丸	井上	高松	勝敗	順位
角 遥稀 (嬉野ジュニア)		○	○	○	M 3-0 G 3-0 P 90-30	1
金丸 歩睦 (荘島クラブ)	×		×	×	M 0-3 G 0-3 P 40-90	4
井上 大輔 (羽道ジュニア)	×	○		×	M 1-2 G 1-2 P 69-71	3
高松 元輝 (若宮ジュニア)	×	○	○		M 2-1 G 2-1 P 68-76	2

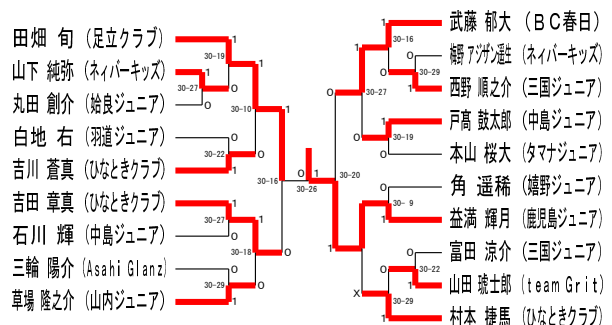
男子Bグループシングルス Pブロック	益満	中野	倉田	川上	勝敗	順位
益満 輝月 (鹿児島ジュニア)		○	○	○	M 3-0 G 3-0 P 90-37	1
中野 竜馬 (田荘カワフレンズ)	×		×	×	M 0-3 G 0-3 P 49-90	4
倉田 とうま (トリッキーズジュニア)	×	○		○	M 2-1 G 2-1 P 75-72	2
川上 聖永 (多ススポーツピア)	×	○	×		M 1-2 G 1-2 P 70-85	3

男子Bグループシングルス Qブロック	永淵	富田	亀山	松隈	勝敗	順位
永淵 大智 (田荘カワフレンズ)		×	×	×	M 0-3 G 0-3 P 0-90	4
富田 涼介 (三国ジュニア)	○		○	○	M 3-0 G 3-0 P 90-35	1
亀山 由磨 (中島ジュニア)	○	×		○	M 2-1 G 2-1 P 78-48	2
松隈 蓮和 (三田川ジュニア)	○	×	×		M 1-2 G 1-2 P 65-60	3

男子Bグループシングルス Rブロック	山田	坪根	山下	浦上	勝敗	順位
山田 琉士郎 (team Grit)		○	○	○	M 3-0 G 3-0 P 90-47	1
坪根 健太 (ステラキッズ)	×		×	×	M 0-3 G 0-3 P 50-90	4
山下 史恩 (ネイバーキッズ)	×	○		○	M 2-1 G 2-1 P 87-52	2
浦上 蒼 (板付ジュニア)	×	○	×		M 1-2 G 1-2 P 49-87	3

男子Bグループシングルス Sブロック	村本	原	松村	中村	勝敗	順位
村本 捷馬 (ひなときクラブ)		○	○	○	M 3-0 G 3-0 P 90-50	1
原 風希 (大木JBC)	×		×	×	M 0-3 G 0-3 P 48-90	4
松村 陽真 (能古ジュニア)	×	○		×	M 1-2 G 1-2 P 59-88	3
中村 太陽 (おぐにジュニア)	×	○	○		M 2-1 G 2-1 P 85-54	2

男子Bグループシングルス 決勝トーナメント



第7回ダイハツ久留米ジュニアオープンバドミントン大会

令和5年7月29日-30日

男子Cグループシングルス Aブロック	岩永	竹内	坪根	原	岩野	勝敗	順位
岩永 悠慎 (シャトルズ)		○ 30-7	○ 30-14	○ 30-1	○ 30-6	M 4-0 G 4-0 P 120-28	1
竹内 悠真 (三宅ジュニア)	×		×	○ 30-23	×	M 1-3 G 1-3 P 87-113	4
坪根 康太 (ステラキッズ)	×	○ 30-27		○ 30-21	○ 30-14	M 3-1 G 3-1 P 104-92	2
原 憲月 (大木JBC)	×	×	×		×	M 0-4 G 0-4 P 60-120	5
岩野 壮良 (KARAKAL JBT)	×	○ 30-23	×	○ 30-15		M 2-2 G 2-2 P 80-98	3

男子Cグループシングルス Bブロック	齋藤	栗木	中島	時松	勝敗	順位
齋藤 絢太 (Y's club)		○ 30-17	×	×	M 1-2 G 1-2 P 70-77	3
栗木 桜志郎 (田荘知ワ-フランス)	×		×	×	M 0-3 G 0-3 P 42-90	4
中島 悠喜 (トリッキーズジュニア)	○ 30-25	○ 30-15		×	M 2-1 G 2-1 P 84-70	2
時松 志優 (おぐにジュニア)	○ 30-15	○ 30-10	○ 30-24		M 3-0 G 3-0 P 90-49	1

男子Cグループシングルス Cブロック	青山	隈本	松岡	古川	勝敗	順位
青山 暉 (中島ジュニア)		○ 30-6	○ 30-16	○ 30-4	M 3-0 G 3-0 P 90-26	1
隈本 颯 (羽道ジュニア)	×		×	×	M 0-3 G 0-3 P 43-90	4
松岡 樹 (大池ジュニア)	×	○ 30-13		○ 30-10	M 2-1 G 2-1 P 76-53	2
古川 雅人 (ウイングバード)	×	○ 30-24	×		M 1-2 G 1-2 P 44-84	3

男子Cグループシングルス Dブロック	田中	坂田	田島	河原田	勝敗	順位
田中 蓮太郎 (TJ宮崎)		×	○ 22-30	○ 30-12	M 2-1 G 2-1 P 82-42	2
坂田 優 (荘島クラブ)	○ 30-22		○ -X	○ 30-18	M 3-0 G 3-0 P 90-40	1
田島 大翔 (ウイングバード)	×	×		×	M 0-3 G 0-3 P 0-90	4
河原田 稜介 (ステラキッズ)	×	×	○ 12-30		M 1-2 G 1-2 P 60-60	3

男子Cグループシングルス Eブロック	佐藤	田口	大石	坂本	勝敗	順位
佐藤 清春 (若宮ジュニア)		○ 30-9	○ 30-12	○ 30-4	M 3-0 G 3-0 P 90-25	1
田口 史生 (トリッキーズジュニア)	×		○ 30-14	○ 30-12	M 2-1 G 2-1 P 69-56	2
大石 煌太郎 (JBC久留米)	×	×		○ 30-16	M 1-2 G 1-2 P 56-76	3
坂本 海斗 (JBCブラム)	×	×	×		M 0-3 G 0-3 P 32-90	4

男子Cグループシングルス Fブロック	秦	小林	大木	小野	勝敗	順位
秦 想 (おぐにジュニア)		○ 30-14	○ 30-9	○ 30-15	M 3-0 G 3-0 P 90-38	1
小林 慶大 (トリッキーズジュニア)	×		○ 30-9	○ 30-20	M 2-1 G 2-1 P 74-59	2
大木 友慈 (JBCブラム)	×	×		×	M 0-3 G 0-3 P 28-90	4
小野 陽仁 (若宮ジュニア)	×	×	○ 15-30		M 1-2 G 1-2 P 65-70	3

男子Cグループシングルス Gブロック	佐藤	前田	藤野	大園	勝敗	順位
佐藤 海臣 (ステラキッズ)		○ 30-18	×	×	M 1-2 G 1-2 P 73-78	3
前田 陽翔 (三国ジュニア)	×		×	×	M 0-3 G 0-3 P 32-90	4
藤野 想生 (香住ヶ丘ジュニア)	○ 30-27	○ 30-11		×	M 2-1 G 2-1 P 75-68	2
大園 翔希 (シャトルズ)	○ 30-16	○ 30-3	○ 30-15		M 3-0 G 3-0 P 90-34	1

男子Cグループシングルス Hブロック	堂園	山近	堤	工藤	勝敗	順位
堂園 清正 (鹿児島ジュニア)		×	×	×	M 0-3 G 0-3 P 0-90	4
山近 悠晴 (大池ジュニア)	○ -X		○ 30-17	×	M 2-1 G 2-1 P 67-47	2
堤 尋那 (ウイングバード)	○ -X	×		×	M 1-2 G 1-2 P 54-60	3
工藤 翔貴 (中島ジュニア)	○ -X	○ 30-7	○ 30-7		M 3-0 G 3-0 P 90-14	1

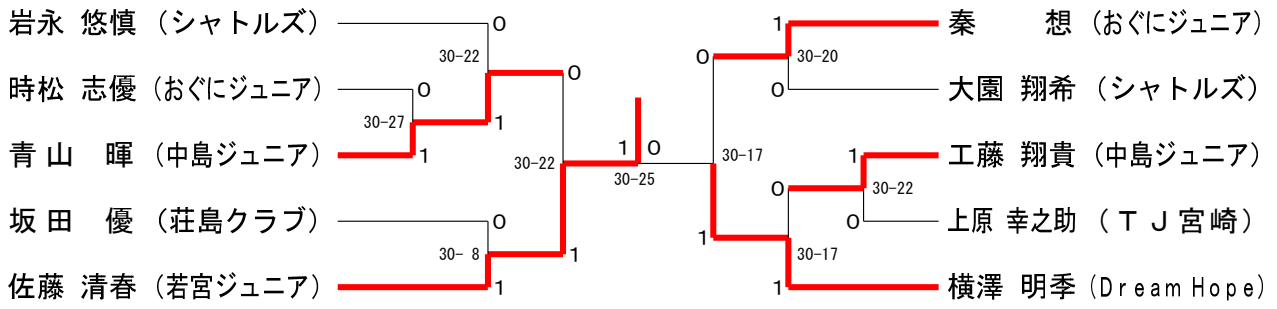
男子Cグループシングルス Iブロック	上原	高村	箆島	松田	勝敗	順位
上原 幸之助 (TJ宮崎)		○ 30-9	○ -X	○ 30-7	M 3-0 G 3-0 P 90-16	1
高村 庵 (三国ジュニア)	×		○ -X	×	M 1-2 G 1-2 P 56-60	3
箆島 颯真 (ネイバーキッズ)	×	×		×	M 0-3 G 0-3 P 0-90	4
松田 昊大 (シャトルズ)	×	○ 30-17	○ -X		M 2-1 G 2-1 P 67-47	2

男子Cグループシングルス Jブロック	横澤	志佐	長井	大石	勝敗	順位
横澤 明季 (Dream Hope)		○ 30-11	○ 30-2	○ 30-9	M 3-0 G 3-0 P 90-22	1
志佐 駿輔 (三宅ジュニア)	×		○ 30-5	○ 30-15	M 2-1 G 2-1 P 71-50	2
長井 蒼太郎 (JBCブラム)	×	×		×	M 0-3 G 0-3 P 14-90	4
大石 綾太郎 (JBC久留米)	×	×	○ 9-30		M 1-2 G 1-2 P 54-67	3

第7回ダイハツ久留米ジュニアオープンバドミントン大会

令和5年7月29日-30日

男子Cグループシングルス 決勝トーナメント



第7回 ダイハツ久留米ジュニアオープンバドミントン大会

令和5年7月29日-30日

女子Aグループシングルス Aブロック	工藤	大 中	高 村	前 田	白 田	勝敗	順位
工藤 虹子 (中島ジュニア)		○	○	○	○	M 4-0 G 4-0 P 120-45	1
大中 寧心 (羽遊人ジュニア)	×		○	×	×	M 1-3 G 1-3 P 79-103	4
高村 凜花 (三国ジュニア)	×	×		×	×	M 0-4 G 0-4 P 33-120	5
前田 咲月 (長田 Jr)	×	○	○		×	M 2-2 G 2-2 P 95-100	3
白田 純音 (吉野中)	×	○	○	○		M 3-1 G 3-1 P 107-71	2

女子Aグループシングルス Bブロック	冷川	谷 口	宮 崎	平 野	脇 坂	勝敗	順位
冷川 結咲 (東部中)		○	○	○	○	M 4-0 G 4-0 P 120-44	1
谷口 実央奈 (ステラキッズ)	×		×	×	×	M 0-4 G 0-4 P 40-120	5
宮崎 莉音 (Dream Bear)	×	○		×	×	M 1-3 G 1-3 P 81-105	4
平野 亜依 (三田川ジュニア)	×	○	○		×	M 2-2 G 2-2 P 86-98	3
脇坂 鈴子 (香住ヶ丘ジュニア)	×	○	○	○		M 3-1 G 3-1 P 107-66	2

女子Aグループシングルス Cブロック	角 田	播 田	廣 重	佐 藤	長 内	勝敗	順位
角田 詩月 (鳥栖西BC)		×	×	×	×	M 0-4 G 0-4 P 0-120	5
播田 琴晴 (鹿児島ジュニア)	○		○	×	×	M 2-2 G 2-2 P 108-65	3
廣重 海来 (田丸パワフレンズ)	○	×		×	×	M 1-3 G 1-3 P 47-90	4
佐藤 唯愛 (日田南部中)	○	○	○		○	M 4-0 G 4-0 P 120-50	1
長内 咲幸 (Y's club)	○	○	○	×		M 3-1 G 3-1 P 108-58	2

女子Aグループシングルス Dブロック	田 村	薬師寺	多 田	塚 寄	勝敗	順位	
田村 美羽 (ネイバーキッズ)		○	○	○		M 3-0 G 3-0 P 90-48	1
薬師寺 望翔 (中里ジュニア)	×		○	×		M 1-2 G 1-2 P 66-85	3
多田 萌香 (牛津中)	×	×		×		M 0-3 G 0-3 P 54-90	4
塚寄 神那 (大池ジュニア)	×	○	○			M 2-1 G 2-1 P 78-65	2

女子Aグループシングルス Eブロック	堂 園	矢羽田	出 口	山 中	勝敗	順位	
堂園 せりあ (鹿児島ジュニア)		○	○	○		M 3-0 G 3-0 P 90-36	1
矢羽田 彩乃 (東部中)	×		○	×		M 1-2 G 1-2 P 58-60	3
出口 柚希 (ラポールジュニア)	×	×		×		M 0-3 G 0-3 P 0-90	4
山中 咲海 (YSF)	×	○	○			M 2-1 G 2-1 P 81-43	2

女子Aグループシングルス Fブロック	家 富	新 藤	丸 田	品 川	勝敗	順位	
家富 成那 (Dream Bear)		○	○	○		M 3-0 G 3-0 P 90-40	1
新藤 望垂 (鳥栖西BC)	×		×	×		M 0-3 G 0-3 P 25-90	4
丸田 小晴 (始良ジュニア)	×	○		○		M 2-1 G 2-1 P 84-57	2
品川 紗嬉 (JBCプラム)	×	○	×			M 1-2 G 1-2 P 60-72	3

女子Aグループシングルス Gブロック	河原田	村 山	小 野	又 村	勝敗	順位	
河原田 美涼 (ステラキッズ)		○	○	○		M 3-0 G 3-0 P 90-52	1
村山 あみ (吉野中)	×		○	○		M 2-1 G 2-1 P 88-55	2
小野 琴美 (東部中)	×	×		○		M 1-2 G 1-2 P 60-76	3
又村 そら (牛津JBC)	×	×	×			M 0-3 G 0-3 P 35-90	4

女子Aグループシングルス Hブロック	檜 木	坂 本	松 尾	菊 川	勝敗	順位	
檜木 優菜 (トリッキーズ)		○	○	○		M 3-0 G 3-0 P 90-43	1
坂本 倖愛 (東部中)	×		×	×		M 0-3 G 0-3 P 62-90	4
松尾 陽依 (三田川ジュニア)	×	○		×		M 1-2 G 1-2 P 53-87	3
菊川 優奈 (KARAKAL JBT)	×	○	○			M 2-1 G 2-1 P 77-62	2

女子Aグループシングルス Iブロック	近 藤	船 原	吉 原	大 場	勝敗	順位	
近藤 花梨 (赤松スポルティフ)		○	○	×		M 2-1 G 2-1 P 87-50	2
船原 夢梨亜 (Y's club)	×		×	×		M 0-3 G 0-3 P 0-90	4
吉原 舞花 (鹿児島ジュニア)	×	○		×		M 1-2 G 1-2 P 63-60	3
大場 心晴 (JBC久留米)	○	○	○			M 3-0 G 3-0 P 90-40	1

女子Aグループシングルス Jブロック	今 泉	首 藤	三 浦	宮 崎	勝敗	順位	
今泉 菜々夏 (牛津JBC)		○	○	○		M 3-0 G 3-0 P 90-14	1
首藤 らん (香住ヶ丘ジュニア)	×		×	×		M 0-3 G 0-3 P 0-90	4
三浦 悠希 (ステラキッズ)	×	○		×		M 1-2 G 1-2 P 64-60	3
宮崎 華音 (Dream Bear)	×	○	○			M 2-1 G 2-1 P 68-58	2

第7回 ダイハツ久留米ジュニアオープンバドミントン大会

令和5年7月29日-30日

女子Aグループシングルス Kブロック	前田	田中	倉嶋	坂本	勝敗	順位
前田 玲乃 (U'S)		x 0-30	△ X-X	x X-	M 0-3 G 0-3 P 0-90	3
田中 愛栴 (羽遊人ジュニア)	○ 30-0		○ 30-0	○ 30-19	M 3-0 G 3-0 P 90-19	1
倉嶋 心瑚 (東部中)	△ X-X	x 0-30		x 0-30	M 0-3 G 0-3 P 0-90	3
坂本 珠愛 (鹿児島ジュニア)	○ -X	x 19-30	○ 30-0		M 2-1 G 2-1 P 79-30	2

女子Aグループシングルス Lブロック	中村	崎山	中野	上林	勝敗	順位
中村 璃音 (中里ジュニア)		x 14-30	x 16-30	x 6-30	M 0-3 G 0-3 P 36-90	4
崎山 涼 (始良ジュニア)	○ 30-14		○ 30-18	x 20-30	M 2-1 G 2-1 P 80-62	2
中野 香恋 (田丸ワフレンズ)	○ 30-16	x 18-30		x 13-30	M 1-2 G 1-2 P 61-76	3
上林 依愛 (中島ジュニア)	○ 30-6	○ 30-20	○ 30-13		M 3-0 G 3-0 P 90-39	1

女子Aグループシングルス Mブロック	野元	吉川	福満	松雪	勝敗	順位
野元 あい (吉野中)		x 20-30	○ 30-8	○ 30-9	M 2-1 G 2-1 P 80-47	2
吉川 楓華 (YSF)	○ 30-20		○ 30-4	○ 30-6	M 3-0 G 3-0 P 90-30	1
福満 三音 (JBC久留米)	x 8-30	x 4-30		x 29-30	M 0-3 G 0-3 P 41-90	4
松雪 蘭花 (鳥栖西BC)	x 9-30	x 6-30	○ 30-29		M 1-2 G 1-2 P 45-89	3

女子Aグループシングルス Nブロック	金澤	泉	佐内	竹山	勝敗	順位
金澤 優咲 (泉南中学)		○ 30-10	○ 30-25	○ 30-16	M 3-0 G 3-0 P 90-51	1
泉 留花 (東部中)	x 10-30		x 25-30	x 25-30	M 0-3 G 0-3 P 60-90	4
佐内 心春 (Y's club)	x 25-30	○ 30-25		○ 30-17	M 2-1 G 2-1 P 85-72	2
竹山 桃花 (鳥栖西BC)	x 16-30	○ 30-25	x 17-30		M 1-2 G 1-2 P 63-85	3

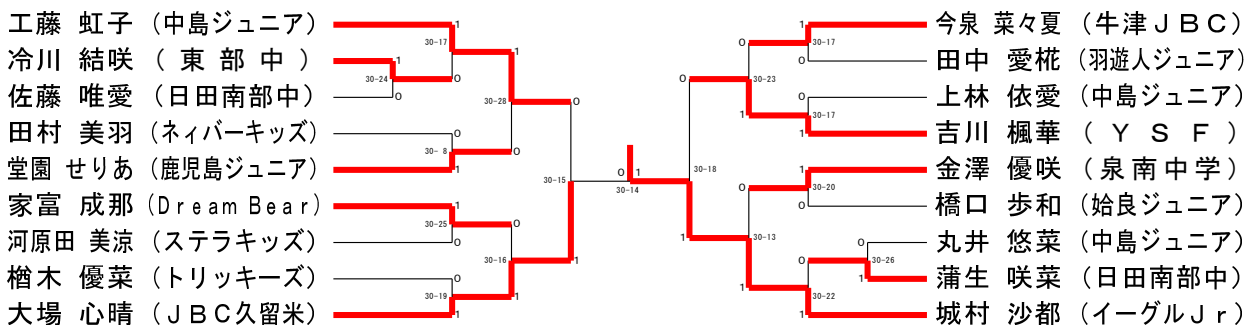
女子Aグループシングルス Oブロック	橋口	山口	柏丸	三宅	勝敗	順位
橋口 歩和 (始良ジュニア)		○ 30-12	○ 30-11	○ -X	M 3-0 G 3-0 P 90-23	1
山口 環 (番住ヶ丘ジュニア)	x 12-30		○ 30-10	○ -X	M 2-1 G 2-1 P 72-40	2
柏丸 優里 (Dream Bear)	x 11-30	x 10-30		○ -X	M 1-2 G 1-2 P 51-60	3
三宅 葉月 (三田川ジュニア)	x X-	x X-	x X-		M 0-3 G 0-3 P 0-90	4

女子Aグループシングルス Pブロック	高田	丸井	佐藤	穂満	勝敗	順位
高田 愛菜 (Asahi Glanz)		x 21-30	○ 30-8	○ 30-16	M 2-1 G 2-1 P 81-54	2
丸井 悠菜 (中島ジュニア)	○ 30-21		○ 30-14	○ 30-11	M 3-0 G 3-0 P 90-46	1
佐藤 佑海 (ステラキッズ)	x 8-30	x 14-30		x 24-30	M 0-3 G 0-3 P 46-90	4
穂満 俐里 (鹿児島ジュニア)	x 16-30	x 11-30	○ 30-24		M 1-2 G 1-2 P 57-84	3

女子Aグループシングルス Qブロック	中村	小川	坂田	蒲生	勝敗	順位
中村 心咲 (Y・Hジュニア)		○ 30-3	○ 30-13	x 10-30	M 2-1 G 2-1 P 70-46	2
小川 廣華 (牛津中)	x 3-30		x 17-30	x 6-30	M 0-3 G 0-3 P 26-90	4
坂田 菜摘 (三国ジュニア)	x 13-30	○ 30-17		x 6-30	M 1-2 G 1-2 P 49-77	3
蒲生 咲菜 (日田南部中)	○ 30-10	○ 30-6	○ 30-6		M 3-0 G 3-0 P 90-22	1

女子Aグループシングルス Rブロック	城村	堂地	徳永	高倉	勝敗	順位
城村 沙都 (イーグルJr)		○ 30-4	○ 30-5	○ 30-6	M 3-0 G 3-0 P 90-15	1
堂地 恋維 (吉野中)	x 4-30		x 27-30	○ 30-10	M 1-2 G 1-2 P 61-70	3
徳永 莉子 (荘島クラブ)	x 5-30	○ 30-27		○ 30-7	M 2-1 G 2-1 P 65-64	2
高倉 瑠奈 (東部中)	x 6-30	x 10-30	x 7-30		M 0-3 G 0-3 P 23-90	4

女子Aグループシングルス 決勝トーナメント



第7回 ダイハツ久留米ジュニアオープンバドミントン大会

令和5年7月29日-30日

女子Bグループシングルス Aブロック	北山	田島	梶原	加藤	坂口	勝敗	順位
北山 琉衣 (Asahi Glanz)	○	○	○	○	M 4-0 G 4-0 P 120-23	1	
田島 葵衣 (ウイングバード)	×	○	×	○	M 2-2 G 2-2 P 77-95	3	
梶原 彩李 (JBCプラム)	×	×	×	○	M 1-3 G 1-3 P 87-101	4	
加藤 小夏 (岩松BC)	×	○	○	○	M 3-1 G 3-1 P 101-74	2	
坂口 心音 (中里ジュニア)	×	×	×	×	M 0-4 G 0-4 P 28-120	5	

女子Bグループシングルス Bブロック	中島	田村	今村	法花津	勝敗	順位
中島 逢良 (山内ジュニア)	○	○	○	○	M 3-0 G 3-0 P 90-63	1
田村 実希 (大池ジュニア)	×	○	×	×	M 1-2 G 1-2 P 62-81	3
今村 由葵 (荘島クラブ)	×	×	×	×	M 0-3 G 0-3 P 53-90	4
法花津 百合子 (中島ジュニア)	×	○	○	○	M 2-1 G 2-1 P 86-57	2

女子Bグループシングルス Cブロック	藤	伊藤	餅田	崎山	勝敗	順位
藤 杏那 (トリッキーズジュニア)	○	○	○	○	M 3-0 G 3-0 P 90-44	1
伊藤 侑美 (しおみキャッツ)	×	○	○	○	M 2-1 G 2-1 P 74-53	2
餅田 莉心 (Y's club)	×	×	○	○	M 1-2 G 1-2 P 63-89	3
崎山 凜 (始良ジュニア)	×	×	×	○	M 0-3 G 0-3 P 49-90	4

女子Bグループシングルス Dブロック	中村	清水	高田	百武	勝敗	順位
中村 佳穂 (Y・Hジュニア)	○	○	○	○	M 3-0 G 3-0 P 90-32	1
清水 環 (JBCプラム)	×	○	×	×	M 1-2 G 1-2 P 58-73	3
高田 彩羽 (ウイングバード)	×	×	×	×	M 0-3 G 0-3 P 27-90	4
百武 依那 (牛津JBC)	×	○	○	○	M 2-1 G 2-1 P 76-56	2

女子Bグループシングルス Eブロック	神崎	小原	野田	上村	勝敗	順位
神崎 心優 (神崎あすラボ)	○	○	○	○	M 3-0 G 3-0 P 90-20	1
小原 唯楓 (板付ジュニア)	×	×	×	×	M 0-3 G 0-3 P 41-90	4
野田 百々花 (佐賀春日ジュニア)	×	○	×	×	M 1-2 G 1-2 P 39-88	3
上村 ひまり (鹿見島ジュニア)	×	○	○	○	M 2-1 G 2-1 P 74-46	2

女子Bグループシングルス Fブロック	大坪	諸林	林	緒方	勝敗	順位
大坪 由芽 (岩松BC)	○	○	×	×	M 2-1 G 2-1 P 89-69	2
諸林 心菜 (ウイングバード)	×	×	×	×	M 0-3 G 0-3 P 48-90	4
林 陽愛 (KARAKAL. JBT)	×	○	×	×	M 1-2 G 1-2 P 68-74	3
緒方 明岬 (ラポールジュニア)	○	○	○	○	M 3-0 G 3-0 P 90-62	1

女子Bグループシングルス Gブロック	梅木	穴見	龍	海老名	勝敗	順位
梅木 光 (Axis)	○	○	○	○	M 3-0 G 3-0 P 90-46	1
穴見 莉子 (大池ジュニア)	×	○	×	×	M 1-2 G 1-2 P 62-80	3
龍 咲陽 (大木JBC)	×	×	×	×	M 0-3 G 0-3 P 40-90	4
海老名 葉帆 (中島ジュニア)	×	○	○	○	M 2-1 G 2-1 P 82-58	2

女子Bグループシングルス Hブロック	立石	濱田	山内	田中	勝敗	順位
立石 朱優 (JBCプラム)	○	○	○	○	M 3-0 G 3-0 P 90-36	1
濱田 さくら (能古ジュニア)	×	×	×	×	M 0-3 G 0-3 P 37-90	4
山内 彩楽 (Asahi Glanz)	×	○	○	○	M 2-1 G 2-1 P 87-41	2
田中 結唯 (田主丸パワーフレンズ)	×	○	×	○	M 1-2 G 1-2 P 40-87	3

女子Bグループシングルス Iブロック	河野	田村	馬場	松尾	勝敗	順位
河野 彩矢乃 (BC春日)	○	○	○	○	M 3-0 G 3-0 P 90-30	1
田村 心羽 (ネイバーキッズ)	×	○	○	○	M 2-1 G 2-1 P 78-50	2
馬場 彩羽 (トリッキーズジュニア)	×	×	○	○	M 1-2 G 1-2 P 52-67	3
松尾 釉莉 (三田川ジュニア)	×	×	×	○	M 0-3 G 0-3 P 17-90	4

女子Bグループシングルス Jブロック	上原	瀬口	柳田	牧	勝敗	順位
上原 沙来 (TJ宮崎)	○	○	○	○	M 3-0 G 3-0 P 90-49	1
瀬口 葉名 (ウイングバード)	×	×	×	×	M 0-3 G 0-3 P 49-90	4
柳田 莉乃愛 (板付ジュニア)	×	○	○	○	M 2-1 G 2-1 P 78-73	2
牧 寧来 (鹿見島ジュニア)	×	○	×	○	M 1-2 G 1-2 P 78-83	3

第7回 ダイハツ久留米ジュニアオープンバドミントン大会

令和5年7月29日-30日

女子Bグループシングルス Kブロック	田中	山村	井手上	草場	勝敗	順位
田中 萌花 (羽遊人ジュニア)	○	○	○	M 3-0 G 3-0 P 90-24	1	
山村 しずな (JBCプラム)	×	○	×	M 0-3 G 0-3 P 46-90	4	
井手上 礼香 (Y's club)	×	○	○	M 2-1 G 2-1 P 68-65	2	
草場 日那 (赤松スポーツ)	×	○	×	M 1-2 G 1-2 P 57-82	3	

女子Bグループシングルス Lブロック	安藤	相部	中富	橋本	勝敗	順位
安藤 颯花 (中島ジュニア)	○	○	○	M 3-0 G 3-0 P 90-21	1	
相部 七海 (荘島クラブ)	×	○	×	M 1-2 G 1-2 P 47-83	3	
中富 瑠夏 (Y's club)	×	×	×	M 0-3 G 0-3 P 38-90	4	
橋本 茉結子 (Y・Hジュニア)	×	○	○	M 2-1 G 2-1 P 72-53	2	

女子Bグループシングルス Mブロック	坂口	出口	福満	家入	勝敗	順位
坂口 詩歩 (佐賀春日ジュニア)	○	○	×	M 2-1 G 2-1 P 77-57	2	
出口 芽依 (ラポールジュニア)	×	○	×	M 0-3 G 0-3 P 45-90	4	
福満 詩月 (JBC久留米)	×	○	×	M 1-2 G 1-2 P 55-82	3	
家入 柚子 (Asahi Glanz)	○	○	○	M 3-0 G 3-0 P 90-38	1	

女子Bグループシングルス Nブロック	高生加	津田	徳満	原	勝敗	順位
高生加 樹 (トリックスジュニア)	○	○	○	M 3-0 G 3-0 P 90-10	1	
津田 聖那 (JBCプラム)	×	○	×	M 1-2 G 1-2 P 40-89	3	
徳満 穂乃 (ウイングバード)	×	×	×	M 0-3 G 0-3 P 41-90	4	
原 結南 (岩松BC)	×	○	○	M 2-1 G 2-1 P 67-49	2	

女子Bグループシングルス Oブロック	橋口	金城	水津	倉地	勝敗	順位
橋口 颯 (始良ジュニア)	○	○	○	M 3-0 G 3-0 P 90-26	1	
金城 加奈 (ウイングバード)	×	○	×	M 1-2 G 1-2 P 60-88	3	
水津 紬希 (百道ジュニア)	×	×	×	M 0-3 G 0-3 P 66-90	4	
倉地 優衣果 (羽遊人ジュニア)	×	○	○	M 2-1 G 2-1 P 68-80	2	

女子Bグループシングルス Pブロック	岩野	岡村	三宅	辻野	勝敗	順位
岩野 恵鈴 (KARAKAL. JBT)	○	○	○	M 3-0 G 3-0 P 90-24	1	
岡村 百夏 (三国ジュニア)	×	○	×	M 1-2 G 1-2 P 37-60	3	
三宅 芽生 (三田川ジュニア)	×	×	×	M 0-3 G 0-3 P 0-90	4	
辻野 歩美 (JBCプラム)	×	○	○	M 2-1 G 2-1 P 79-32	2	

女子Bグループシングルス Qブロック	角田	前田	谷村	松藤	勝敗	順位
角田 遥 (牛津JBC)	×	×	×	M 0-3 G 0-3 P 0-90	4	
前田 希華 (三国ジュニア)	○	○	×	M 2-1 G 2-1 P 65-41	2	
谷村 美咲 (板付ジュニア)	○	×	×	M 1-2 G 1-2 P 47-60	3	
松藤 咲花 (大池ジュニア)	○	○	○	M 3-0 G 3-0 P 90-11	1	

女子Bグループシングルス Rブロック	浦川	安藤	原	郷原	勝敗	順位
浦川 来愛 (長田Jr)	○	○	○	M 3-0 G 3-0 P 90-24	1	
安藤 香椰子 (ネイバーキッズ)	×	○	○	M 2-1 G 2-1 P 74-47	2	
原 杏南 (岩松BC)	×	×	○	M 1-2 G 1-2 P 47-66	3	
郷原 愛歌 (田主丸パワーフレズ)	×	×	×	M 0-3 G 0-3 P 16-90	4	

女子Bグループシングルス Sブロック	佐藤	花田	佐藤	武井	勝敗	順位
佐藤 伶美 (おぐにジュニア)	○	○	○	M 3-0 G 3-0 P 90-16	1	
花田 茉歩 (Y's club)	×	○	○	M 1-2 G 1-2 P 46-60	3	
佐藤 朋美 (能古ジュニア)	×	○	×	M 2-1 G 2-1 P 70-40	2	
武井 莉衣世 (JBCプラム)	×	×	×	M 0-3 G 0-3 P 0-90	4	

女子Bグループシングルス Tブロック	川島	後藤	浦川	蒲田	勝敗	順位
川島 心町 (羽遊人ジュニア)	×	×	○	M 1-2 G 1-2 P 75-82	3	
後藤 凜花 (トリックスジュニア)	○	×	○	M 2-1 G 2-1 P 80-84	2	
浦川 彩那 (ステラキッズ)	○	○	○	M 3-0 G 3-0 P 90-55	1	
蒲田 光梨 (嬉野ジュニア)	×	×	×	M 0-3 G 0-3 P 66-90	4	

第7回ダイハツ久留米ジュニアオープンバドミントン大会

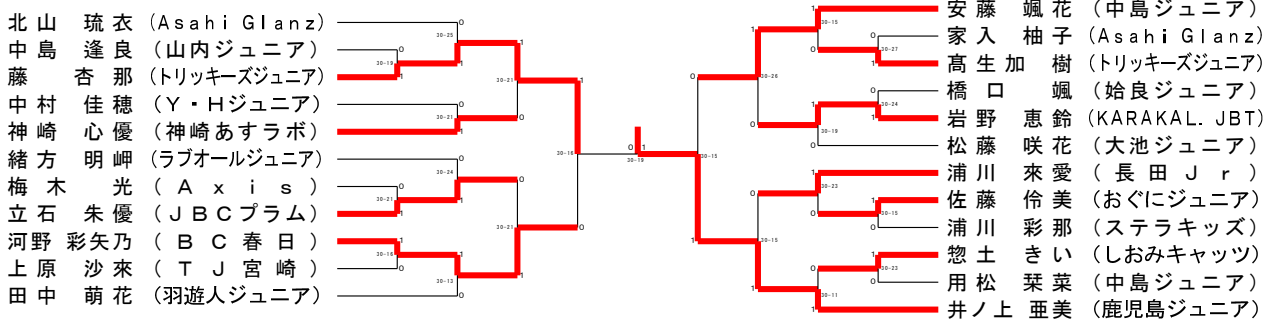
令和5年7月29日-30日

女子Bグループシングルス Uブロック	惣土	山口	松藤	坂井	勝敗	順位
惣土 きい (しおみキャッツ)		○ 30-7	○ -X	○ 30-19	M 3-0 G 3-0 P 90-26	1
山口 采音 (大木JBC)	X 7-30		○ -X	X 24-30	M 1-2 G 1-2 P 61-60	3
松藤 結鈴 (ウイングバード)	X X-	X X-		X X-	M 0-3 G 0-3 P 0-90	4
坂井 愛沙 (牛津JBC)	X 19-30	○ 30-24	○ -X		M 2-1 G 2-1 P 79-54	2

女子Bグループシングルス Vブロック	神保	満川	浅田	用松	勝敗	順位
神保 実愛 (三田川ジュニア)		X 18-30	○ 30-23	X 9-30	M 1-2 G 1-2 P 57-83	3
満川 絢菜 (JBCプラム)	○ 30-18		○ 30-17	X 14-30	M 2-1 G 2-1 P 74-65	2
浅田 花暖 (板付ジュニア)	X 23-30	X 17-30		X 15-30	M 0-3 G 0-3 P 55-90	4
用松 葉菜 (中島ジュニア)	○ 30-9	○ 30-14	○ 30-15		M 3-0 G 3-0 P 90-38	1

女子Bグループシングルス Wブロック	井ノ上	尾山	伊藤	押川	勝敗	順位
井ノ上 亜美 (鹿児島ジュニア)		○ 30-1	○ 30-5	○ 30-17	M 3-0 G 3-0 P 90-23	1
尾山 瑞夏 (三国ジュニア)	X 1-30		X 3-30	X 4-30	M 0-3 G 0-3 P 8-90	4
伊藤 心希 (トリッキーズジュニア)	X 5-30	○ 30-3		○ 30-28	M 2-1 G 2-1 P 65-61	2
押川 聖菜 (TJ宮崎)	X 17-30	○ 30-4	X 28-30		M 1-2 G 1-2 P 75-64	3

女子Bグループシングルス 決勝トーナメント



第7回 ダイハツ久留米ジュニアオープンバドミントン大会

令和5年7月29日-30日

女子Cグループシングルス Aブロック	廣川	池田	井上	田中	松藤	勝敗	順位
廣川 詩花 (金沢崎浦Wings)		○ 30-6	○ 30-7	○ 30-10	○ 30-8	M 4-0 G 4-0 P 120-31	1
池田 結莉菜 (嬉野ジュニア)	×		×	×	×	M 0-4 G 0-4 P 69-120	5
井上 由莉乃 (羽道ジュニア)	×	○ 30-25		×	○ 30-18	M 2-2 G 2-2 P 80-103	3
田中 美礼依 (TJ宮崎)	×	○ 30-9	○ 30-13		○ 30-10	M 3-1 G 3-1 P 100-62	2
松藤 花鈴 (ウイングバード)	×	○ 30-29	×	×		M 1-3 G 1-3 P 66-119	4

女子Cグループシングルス Bブロック	甲斐	上原	成清	松田	勝敗	順位
甲斐 愛奏羽 (大池ジュニア)		○ 30-10	×	×	M 1-2 G 1-2 P 78-70	3
上原 葉奈 (牛津JBC)	×		×	×	M 0-3 G 0-3 P 29-90	4
成清 結羽 (ステラキッズ)	○ 30-25	○ 30-14		○ 30-26	M 3-0 G 3-0 P 90-65	1
松田 紫李 (シャトルズ)	○ 30-23	○ 30-5	×		M 2-1 G 2-1 P 86-58	2

女子Cグループシングルス Cブロック	藤	阿比留	西村	林	勝敗	順位
藤 美麗 (中島ジュニア)		○ 30-6	○ 30-9	×	M 2-1 G 2-1 P 82-45	2
阿比留 彩乃 (Y's club)	×		×	×	M 0-3 G 0-3 P 36-90	4
西村 美希 (ネイバークィズ)	×	○ 30-18		×	M 1-2 G 1-2 P 48-78	3
林 えれな (KARAKAL JBT)	○ 30-22	○ 30-12	○ 30-9		M 3-0 G 3-0 P 90-43	1

女子Cグループシングルス Dブロック	八坂	岡村	倉地	高藤	勝敗	順位
八坂 三成 (佐賀春日ジュニア)		○ 30-5	○ 30-11	○ 30-28	M 3-0 G 3-0 P 90-44	1
岡村 優 (三国ジュニア)	×		○ 30-28	×	M 1-2 G 1-2 P 47-88	3
倉地 泉智華 (羽遊人ジュニア)	×	×		×	M 0-3 G 0-3 P 54-90	4
高藤 ほたる (TJ宮崎)	×	○ 30-12	○ 30-15		M 2-1 G 2-1 P 88-57	2

女子Cグループシングルス Eブロック	百武	入江	藤永	佐古	勝敗	順位
百武 優衣 (牛津JBC)		×	×	○ 30-28	M 1-2 G 1-2 P 60-88	3
入江 悠那 (板付ジュニア)	○ 30-13		×	○ 30-21	M 2-1 G 2-1 P 81-64	2
藤永 美咲 (三宅ジュニア)	○ 30-17	○ 30-21		○ 30-19	M 3-0 G 3-0 P 90-57	1
佐古 陽香 (トリッキーズジュニア)	×	×	×		M 0-3 G 0-3 P 68-90	4

女子Cグループシングルス Fブロック	古城	佐藤	満川	谷合	勝敗	順位
古城 明奈 (ネイバークィズ)		○ 30-12	○ -	○ 30-1	M 3-0 G 3-0 P 90-13	1
佐藤 心咲 (中島ジュニア)	×		○ -	○ 30-24	M 2-1 G 2-1 P 72-54	2
満川 結菜 (JBCブラム)	×	×		×	M 0-3 G 0-3 P 0-90	4
谷合 絆菜子 (Axis)	×	×	○ -		M 1-2 G 1-2 P 55-60	3

女子Cグループシングルス Gブロック	井上	伊藤	福満	船原	勝敗	順位
井上 華凜 (タマナジュニア)		○ -	○ 30-5	○ 30-13	M 3-0 G 3-0 P 90-18	1
伊藤 夏佳 (百道ジュニア)	×		×	×	M 0-3 G 0-3 P 0-90	4
福満 夢姫 (JBC久留米)	×	○ -		×	M 1-2 G 1-2 P 59-60	3
船原 菜々心 (Y's club)	×	○ -	○ 30-24		M 2-1 G 2-1 P 73-54	2

女子Cグループシングルス Hブロック	中村	花田	宮崎	松岡	勝敗	順位
中村 心晴 (おぐにジュニア)		○ 30-5	○ 30-6	○ 30-4	M 3-0 G 3-0 P 90-15	1
花田 弥瑚 (Y's club)	×		×	×	M 0-3 G 0-3 P 38-90	4
宮崎 詩乃 (若宮ジュニア)	×	○ 30-12		○ 30-13	M 2-1 G 2-1 P 66-55	2
松岡 果歩 (ラフォーレジュニア)	×	○ 30-21	×		M 1-2 G 1-2 P 47-81	3

女子Cグループシングルス Iブロック	森	川島	西村	向原	勝敗	順位
森 一華 (佐賀春日ジュニア)		○ 30-6	○ 30-14	○ 30-20	M 3-0 G 3-0 P 90-40	1
川島 彩巴 (羽遊人ジュニア)	×		×	×	M 0-3 G 0-3 P 25-90	4
西村 美咲 (ネイバークィズ)	×	○ 30-15		×	M 1-2 G 1-2 P 70-75	3
向原 彩葉 (高城スマッシュ)	×	○ 30-4	○ 30-26		M 2-1 G 2-1 P 80-60	2

女子Cグループシングルス Jブロック	中野	梶原	石橋	池田	勝敗	順位
中野 福来 (シャトルズ)		○ 30-14	○ 30-10	○ 30-6	M 3-0 G 3-0 P 90-30	1
梶原 悠季 (JBCブラム)	×		○ 30-21	×	M 1-2 G 1-2 P 63-81	3
石橋 由蘭 (トリッキーズジュニア)	×	×		○ 30-16	M 1-2 G 1-2 P 61-76	2
池田 優菜 (嬉野ジュニア)	×	○ 30-19	×		M 1-2 G 1-2 P 52-79	4

第7回 ダイハツ久留米ジュニアオープンバドミントン大会

令和5年7月29日-30日

女子Cグループシングルス Kブロック	用松	高田	中西	上原	勝敗	順位
用松 佳純 (中島ジュニア)		○ -X	○ 30-5	○ 30-14	M 3-0 G 3-0 P 90-19	1
高田 にこ (ウイングバード)	X X-		X X-	X X-	M 0-3 G 0-3 P 0-90	4
中西 萌々香 (Y's club)	X 5-30	○ -X		X 14-30	M 1-2 G 1-2 P 49-60	3
上原 奈々花 (牛津JBC)	X 14-30	○ -X	○ 30-14		M 2-1 G 2-1 P 74-44	2

女子Cグループシングルス Lブロック	荒井	山口	徳永	原口	勝敗	順位
荒井 暖乃香 (ネイバーキッズ)		○ 30-10	○ 30-26	○ -X	M 3-0 G 3-0 P 90-36	1
山口 湊 (三宅ジュニア)	X 10-30		X 12-30	○ -X	M 1-2 G 1-2 P 52-60	3
徳永 葵衣 (佐賀春日ジュニア)	X 26-30	○ 30-12		○ -X	M 2-1 G 2-1 P 86-42	2
原口 佳歩 (トリッキーズジュニア)	X X-	X X-	X X-		M 0-3 G 0-3 P 0-90	4

女子Cグループシングルス Mブロック	萩原	福山	竹山	古海	勝敗	順位
萩原 綾奈 (TJ宮崎)		○ 30-0	○ 30-7	○ 30-1	M 3-0 G 3-0 P 90-8	1
福山 未月妃 (大木JBC)	X 0-30		X 10-30	X 14-30	M 0-3 G 0-3 P 24-90	4
竹山 光梨 (なかよし)	X 7-30	○ 30-10		○ 30-20	M 2-1 G 2-1 P 67-60	2
古海 奈緒 (JBCプラム)	X 1-30	○ 30-14	X 20-30		M 1-2 G 1-2 P 51-74	3

女子Cグループシングルス 決勝トーナメント

