

第30回くるめオープンバドミントン大会 令和5年1月9日 久留米アリーナ

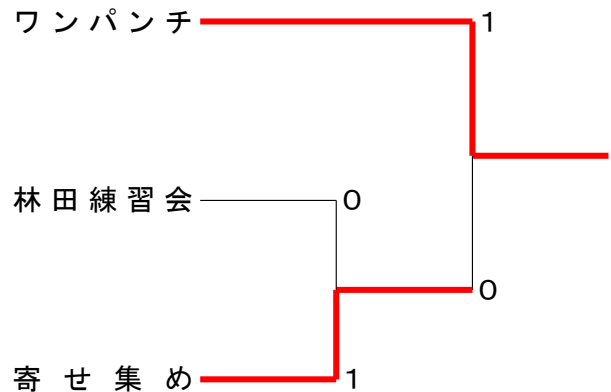
男子団体Aクラス	金丸クラブ(大坪組)	百道ジュニアと医者とかし	チームアンバランスA	チームあさみちゃん	金丸クラブ(東組)	5段ベツたかし	勝敗	順位
金丸クラブ(大坪組)		X 0-1 G 0-1 P 29-60	X 0-1 G 0-1 P 39-60	X 0-1 G 0-1 P 30-60	X 0-1 G 0-1 P 33-60	X 0-1 G 0-1 P 50-60	M 0-5 G 0-5 P 181-300	6
百道ジュニアと医者とかし	O 1-0 G 1-0 P 60-29		O 1-0 G 1-0 P 60-59	O 1-0 G 1-0 P 60-56	O 1-0 G 1-0 P 60-43	X 0-1 G 0-1 P 53-60	M 4-1 G 4-1 P 293-247	2
チームアンバランスA	O 1-0 G 1-0 P 60-39	X 0-1 G 0-1 P 59-60		X 0-1 G 0-1 P 56-60	O 1-0 G 1-0 P 60-52	X 0-1 G 0-1 P 48-60	M 2-3 G 2-3 P 283-271	4
チームあさみちゃん	O 1-0 G 1-0 P 60-30	X 0-1 G 0-1 P 56-60	O 1-0 G 1-0 P 60-56		O 1-0 G 1-0 P 60-41	X 0-1 G 0-1 P 58-60	M 3-2 G 3-2 P 294-247	3
金丸クラブ(東組)	O 1-0 G 1-0 P 60-33	X 0-1 G 0-1 P 43-60	X 0-1 G 0-1 P 52-60	X 0-1 G 0-1 P 41-60		X 0-1 G 0-1 P 58-60	M 1-4 G 1-4 P 254-273	5
5段ベツたかし	O 1-0 G 1-0 P 60-50	O 1-0 G 1-0 P 60-53	O 1-0 G 1-0 P 60-48	O 1-0 G 1-0 P 60-58	O 1-0 G 1-0 P 60-58		M 5-0 G 5-0 P 300-267	1

男子団体Bクラス Aブロック	HyNEXT	金丸クラブ(綿富組)	マスターズ福岡	東CHALLENGERS	林田練習会	東国分クラブジュニアα	勝敗	順位
HyNEXT		X 0-1 G 0-1 P 43-60	X 0-1 G 0-1 P 54-60	O 1-0 G 2-0 P 42-0	X 0-1 G 0-1 P 31-60	X 0-1 G 0-1 P 54-60	M 1-4 G 3-4 P 224-240	5
金丸クラブ(綿富組)	O 1-0 G 1-0 P 60-43		O 1-0 G 1-0 P 60-55	O 1-0 G 2-0 P 42-0	X 0-1 G 0-1 P 45-60	O 1-0 G 1-0 P 60-44	M 4-1 G 6-1 P 267-202	2
マスターズ福岡	O 1-0 G 1-0 P 60-54	X 0-1 G 0-1 P 55-60		O 1-0 G 2-0 P 42-0	X 0-1 G 0-1 P 53-60	O 1-0 G 1-0 P 60-41	M 3-2 G 5-2 P 270-215	3
東CHALLENGERS A	X 0-1 G 0-2 P 0-42	X 0-1 G 0-2 P 0-42	X 0-1 G 0-2 P 0-42		X 0-1 G 0-2 P 0-42	X 0-1 G 0-2 P 0-42	M 0-5 G 0-15 P 0-210	6
林田練習会	O 1-0 G 1-0 P 60-31	O 1-0 G 1-0 P 60-45	O 1-0 G 1-0 P 60-53	O 1-0 G 2-0 P 42-0		X 0-1 G 0-1 P 59-60	M 4-1 G 6-1 P 281-189	1
東国分クラブジュニアα	O 1-0 G 1-0 P 60-54	X 0-1 G 0-1 P 44-60	X 0-1 G 0-1 P 41-60	O 1-0 G 2-0 P 42-0	O 1-0 G 1-0 P 60-59		M 3-2 G 5-2 P 247-233	4

男子団体Bクラス Bブロック	チーム平山	SUNRISE	明日は筋肉痛	ワンパンチ	ラブオール	MBC	勝敗	順位
チーム平山		O 1-0 G 1-0 P 60-43	X 0-1 G 0-1 P 59-60	X 0-1 G 0-1 P 57-60	O 1-0 G 1-0 P 60-50	O 1-0 G 1-0 P 60-23	M 3-2 G 3-2 P 296-236	2
SUNRISE	X 0-1 G 0-1 P 43-60		O 1-0 G 1-0 P 60-48	X 0-1 G 0-1 P 58-60	O 1-0 G 1-0 P 60-55	O 1-0 G 1-0 P 60-31	M 3-2 G 3-2 P 281-254	3
明日は筋肉痛	O 1-0 G 1-0 P 60-59	X 0-1 G 0-1 P 48-60		X 0-1 G 0-1 P 50-60	X 0-1 G 0-1 P 58-60	O 1-0 G 1-0 P 60-51	M 2-3 G 2-3 P 276-290	5
ワンパンチ	O 1-0 G 1-0 P 60-57	O 1-0 G 1-0 P 60-58	O 1-0 G 1-0 P 60-50		O 1-0 G 1-0 P 60-43	O 1-0 G 1-0 P 60-39	M 5-0 G 5-0 P 300-247	1
ラブオール	X 0-1 G 0-1 P 50-60	X 0-1 G 0-1 P 55-60	O 1-0 G 1-0 P 60-58	X 0-1 G 0-1 P 43-60		O 1-0 G 1-0 P 60-42	M 2-3 G 2-3 P 268-280	4
M B C	X 0-1 G 0-1 P 23-60	X 0-1 G 0-1 P 31-60	X 0-1 G 0-1 P 51-60	X 0-1 G 0-1 P 39-60	X 0-1 G 0-1 P 42-60		M 0-5 G 0-5 P 186-300	6

男子団体Bクラス Cブロック	セクステット	大串とそれ以外	Neighbor	寄せ集め	F-Ribbon	クラブ友	勝敗	順位
セクステット		X 0-1 G 0-1 P 41-60	O 1-0 G 1-0 P 60-42	X 0-1 G 0-1 P 57-60	O 1-0 G 2-0 P 42-0	O 1-0 G 1-0 P 60-56	M 3-2 G 5-2 P 260-218	3
大串とそれ以外	O 1-0 G 1-0 P 60-41		O 1-0 G 1-0 P 60-34	X 0-1 G 0-1 P 59-60	O 1-0 G 2-0 P 42-0	O 1-0 G 1-0 P 60-24	M 4-1 G 6-1 P 281-159	2
Neighbor	X 0-1 G 0-1 P 42-60	X 0-1 G 0-1 P 34-60		X 0-1 G 0-1 P 55-60	O 1-0 G 2-0 P 42-0	O 1-0 G 1-0 P 60-48	M 2-3 G 4-3 P 233-228	4
寄せ集め	O 1-0 G 1-0 P 60-57	O 1-0 G 1-0 P 60-59	O 1-0 G 1-0 P 60-55		O 1-0 G 2-0 P 42-0	O 1-0 G 1-0 P 60-47	M 5-0 G 7-0 P 282-218	1
F-Ribbon	X 0-1 G 0-2 P 0-42	X 0-1 G 0-2 P 0-42	X 0-1 G 0-2 P 0-42	X 0-1 G 0-2 P 0-42		X 0-1 G 0-2 P 0-42	M 0-5 G 0-15 P 0-210	6
クラブ友	X 0-1 G 0-1 P 56-60	X 0-1 G 0-1 P 24-60	X 0-1 G 0-1 P 48-60	X 0-1 G 0-1 P 47-60	O 1-0 G 2-0 P 42-0		M 1-4 G 3-4 P 217-240	5

男子団体Bクラス 決勝トーナメント



第30回くるめオープンバドミントン大会

令和5年1月9日 久留米アリーナ

男子団体Cクラス Aブロック	High	ゆる羽道A	Grade	高良内クラブ	F. J. H. O	なかよしBC	勝敗	順位
High Clear A		X0-1 G 0-1 P 54-60	X0-1 G 0-1 P 50-60	X0-1 G 0-1 P 50-60	X0-1 G 0-1 P 47-60	X0-1 G 0-1 P 49-60	M 0-5 G 0-5 P 250-300	6
ゆる羽道A	O1-0 G 1-0 P 60-54		O1-0 G 1-0 P 60-56	X0-1 G 0-1 P 45-60	X0-1 G 0-1 P 52-60	O1-0 G 1-0 P 60-55	M 3-2 G 3-2 P 277-285	4
Grade Seven	O1-0 G 1-0 P 60-50	X0-1 G 0-1 P 56-60		X0-1 G 0-1 P 51-60	X0-1 G 0-1 P 50-60	O1-0 G 1-0 P 60-57	M 2-3 G 2-3 P 277-287	5
高良内クラブ M	O1-0 G 1-0 P 60-50	O1-0 G 1-0 P 60-45	O1-0 G 1-0 P 60-51		O1-0 G 1-0 P 60-52	X0-1 G 0-1 P 55-60	M 4-1 G 4-1 P 285-288	1
F. J. H. O	O1-0 G 1-0 P 60-47	O1-0 G 1-0 P 60-52	O1-0 G 1-0 P 60-50	X0-1 G 0-1 P 52-60		X0-1 G 0-1 P 54-60	M 3-2 G 3-2 P 286-289	2
なかよしBC	O1-0 G 1-0 P 60-49	X0-1 G 0-1 P 55-60	X0-1 G 0-1 P 57-60	O1-0 G 1-0 P 60-55	O1-0 G 1-0 P 60-54		M 3-2 G 3-2 P 292-278	3

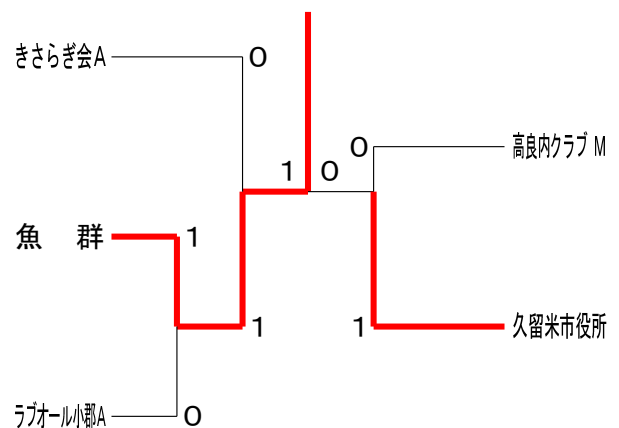
男子団体Cクラス Bブロック	High	ラブオール小郡A	信愛パワフルズ	F・Ribbon	やまだ組	勝敗	順位
High Clear B		X0-1 G 0-1 P 40-60	O1-0 G 1-0 P 60-52	X0-1 G 0-1 P 47-60	X0-1 G 0-1 P 38-60	M 1-3 G 1-3 P 185-232	4
ラブオール小郡A	O1-0 G 1-0 P 60-40		O1-0 G 1-0 P 60-30	O1-0 G 1-0 P 60-45	O1-0 G 1-0 P 60-54	M 4-0 G 4-0 P 240-169	1
信愛パワフルズ	X0-1 G 0-1 P 52-60	X0-1 G 0-1 P 30-60		X0-1 G 0-1 P 27-60	X0-1 G 0-1 P 27-60	M 0-4 G 0-4 P 136-240	5
F・Ribbon	O1-0 G 1-0 P 60-47	X0-1 G 0-1 P 45-60	O1-0 G 1-0 P 60-27		X0-1 G 0-1 P 51-60	M 2-2 G 2-2 P 216-194	3
やまだ組	O1-0 G 1-0 P 60-38	X0-1 G 0-1 P 54-60	O1-0 G 1-0 P 60-27	O1-0 G 1-0 P 60-51		M 3-1 G 3-1 P 234-176	2

男子団体Cクラス Cブロック	久留米市役所	ラブオール小郡B	ガット	J S S	御井クラブ	勝敗	順位
久留米市役所		O1-0 G 1-0 P 60-53	O1-0 G 2-0 P 42-0	O1-0 G 1-0 P 60-39	O1-0 G 1-0 P 60-43	M 4-0 G 6-0 P 222-135	1
ラブオール小郡B	X0-1 G 0-1 P 53-60		O1-0 G 2-0 P 42-0	O1-0 G 1-0 P 60-56	O1-0 G 1-0 P 60-28	M 3-1 G 5-1 P 215-144	2
ガット	X0-1 G 0-2 P 0-42	X0-1 G 0-2 P 0-42		X0-1 G 0-2 P 0-42	X0-1 G 0-2 P 0-42	M 0-4 G 0-12 P 0-168	5
J S S	X0-1 G 0-1 P 39-60	X0-1 G 0-1 P 56-60	O1-0 G 2-0 P 42-0		O1-0 G 1-0 P 60-53	M 2-2 G 4-2 P 197-173	3
御井クラブ	X0-1 G 0-1 P 43-60	X0-1 G 0-1 P 28-60	O1-0 G 2-0 P 42-0	X0-1 G 0-1 P 53-60		M 1-3 G 3-3 P 166-180	4

男子団体Cクラス Dブロック	チームアンバランスC	ゆる羽道B	魚群	江CHALLENGERS	MBC	勝敗	順位
チームアンバランスC		O1-0 G 1-0 P 60-47	X0-1 G 0-1 P 43-60	O1-0 G 2-0 P 42-0	X0-1 G 0-1 P 48-60	M 2-2 G 4-2 P 193-167	3
ゆる羽道B	X0-1 G 0-1 P 47-60		X0-1 G 0-1 P 30-60	O1-0 G 2-0 P 42-0	X0-1 G 0-1 P 32-60	M 1-3 G 3-3 P 151-180	4
魚群	O1-0 G 1-0 P 60-43	O1-0 G 1-0 P 60-30		O1-0 G 2-0 P 42-0	O1-0 G 1-0 P 60-48	M 4-0 G 6-0 P 222-121	1
江CHALLENGERS B	X0-1 G 0-2 P 0-42	X0-1 G 0-2 P 0-42	X0-1 G 0-2 P 0-42		X0-1 G 0-2 P 0-42	M 0-4 G 0-12 P 0-168	5
M B C	O1-0 G 1-0 P 60-48	O1-0 G 1-0 P 60-32	X0-1 G 0-1 P 48-60	O1-0 G 2-0 P 42-0		M 3-1 G 5-1 P 210-140	2

男子団体Cクラス Eブロック	High	Cmax	福岡工業	高良内	きさらぎ会A	勝敗	順位
High Clear C		X0-1 G 0-1 P 36-60	X0-1 G 0-1 P 40-60	O1-0 G 1-0 P 60-47	X0-1 G 0-1 P 44-60	M 1-3 G 1-3 P 180-227	4
Cmax	O1-0 G 1-0 P 60-36		X0-1 G 0-1 P 49-60	O1-0 G 1-0 P 60-39	X0-1 G 0-1 P 40-60	M 2-2 G 2-2 P 209-195	3
福岡工業	O1-0 G 1-0 P 60-40	O1-0 G 1-0 P 60-49		O1-0 G 1-0 P 60-19	X0-1 G 0-1 P 49-60	M 3-1 G 3-1 P 229-168	2
高良内 元相楽しみ隊	X0-1 G 0-1 P 47-60	X0-1 G 0-1 P 39-60	X0-1 G 0-1 P 19-60		X0-1 G 0-1 P 27-60	M 0-4 G 0-4 P 132-240	5
きさらぎ会A	O1-0 G 1-0 P 60-44	O1-0 G 1-0 P 60-40	O1-0 G 1-0 P 60-49	O1-0 G 1-0 P 60-27		M 4-0 G 4-0 P 240-160	1

男子団体Cクラス 決勝トーナメント



第30回くるめオープンバドミントン大会 令和5年1月9日 久留米アリーナ

男子団体Dクラス Aブロック	F・Ribbon	筑水男子	いでちゃんず	きさらぎ会B	チームみっちー	勝敗	順位
F・Ribbon		○ 1-0 G 1-0 P 60-56	× 0-1 G 0-1 P 16-60	× 0-1 G 0-1 P 53-60	× 0-1 G 0-1 P 42-60	M 1-3 G 1-3 P 171-236	4
筑水男子	× 0-1 G 0-1 P 56-60		× 0-1 G 0-1 P 24-60	× 0-1 G 0-1 P 49-60	× 0-1 G 0-1 P 39-60	M 0-4 G 0-4 P 168-240	5
いでちゃんず	○ 1-0 G 1-0 P 60-16	○ 1-0 G 1-0 P 60-24		○ 1-0 G 1-0 P 60-16	○ 1-0 G 1-0 P 60-37	M 4-0 G 4-0 P 240-93	1
きさらぎ会B	○ 1-0 G 1-0 P 60-53	○ 1-0 G 1-0 P 60-49	× 0-1 G 0-1 P 16-60		× 0-1 G 0-1 P 19-60	M 2-2 G 2-2 P 155-222	3
チームみっちー	○ 1-0 G 1-0 P 60-42	○ 1-0 G 1-0 P 60-39	× 0-1 G 0-1 P 37-60	○ 1-0 G 1-0 P 60-19		M 3-1 G 3-1 P 217-160	2

男子団体Dクラス Bブロック	高良内楽しみ隊	Laughs	ももさくseven	ニュータイプ	勝敗	順位
高良内楽しみ隊 本家		× 0-1 G 0-1 P 41-60	× 0-1 G 0-1 P 50-60	× 0-1 G 0-1 P 44-60	M 0-3 G 0-3 P 135-180	4
Laughs	○ 1-0 G 1-0 P 60-41		○ 1-0 G 1-0 P 60-34	○ 1-0 G 1-0 P 60-52	M 3-0 G 3-0 P 180-127	1
ももさくseven	○ 1-0 G 1-0 P 60-50	× 0-1 G 0-1 P 34-60		× 0-1 G 0-1 P 58-60	M 1-2 G 1-2 P 152-170	3
ニュータイプ	○ 1-0 G 1-0 P 60-44	× 0-1 G 0-1 P 52-60	○ 1-0 G 1-0 P 60-58		M 2-1 G 2-1 P 172-162	2

男子団体Dクラス 決勝トーナメント



男子団体Eクラス	ALL TEAM	なかよしBC	北野ジュニア	羽道ジュニア	花高シャトル	高良内CJい	勝敗	順位
ALL WIN		○ 1-0 G 1-0 P 60-32	○ 1-0 G 1-0 P 60-35	○ 1-0 G 1-0 P 60-26	○ 1-0 G 1-0 P 60-34	○ 1-0 G 1-0 P 60-47	M 6-0 G 6-0 P 360-223	1
TEAM MOMOCHI JUNIOR	× 0-1 G 0-1 P 32-60	× 0-1 G 0-1 P 40-60	○ 1-0 G 1-0 P 60-39	○ 1-0 G 1-0 P 60-50	× 0-1 G 0-1 P 22-60	○ 1-0 G 1-0 P 60-49	M 3-3 G 3-3 P 274-318	4
なかよしBC	× 0-1 G 0-1 P 35-60	○ 1-0 G 1-0 P 60-40		○ 1-0 G 1-0 P 60-30	× 0-1 G 0-1 P 47-60	○ 1-0 G 1-0 P 60-36	M 4-2 G 4-2 P 322-250	3
北野ジュニア	× 0-1 G 0-1 P 26-60	× 0-1 G 0-1 P 39-60	× 0-1 G 0-1 P 24-60		× 0-1 G 0-1 P 16-60	× 0-1 G 0-1 P 47-60	M 0-6 G 0-6 P 204-360	7
羽道ジュニア	× 0-1 G 0-1 P 34-60	× 0-1 G 0-1 P 50-60	× 0-1 G 0-1 P 30-60	○ 1-0 G 1-0 P 60-52		○ 1-0 G 1-0 P 60-53	M 2-4 G 2-4 P 261-345	5
花高シャトル	× 0-1 G 0-1 P 47-60	○ 1-0 G 1-0 P 60-22	○ 1-0 G 1-0 P 60-47	○ 1-0 G 1-0 P 60-16	○ 1-0 G 1-0 P 60-27		M 5-1 G 5-1 P 347-195	2
高良内CJい	× 0-1 G 0-1 P 49-60	× 0-1 G 0-1 P 49-60	× 0-1 G 0-1 P 36-60	○ 1-0 G 1-0 P 60-47	× 0-1 G 0-1 P 53-60	× 0-1 G 0-1 P 23-60	M 1-5 G 1-5 P 270-347	6

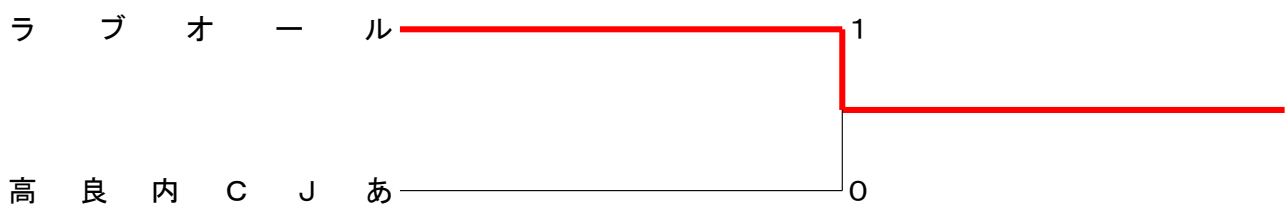
第30回くるめオープンバドミントン大会 令和5年1月9日 久留米アリーナ

女子団体A・Bクラス	筑後ガールズ	Hanepon	カシューとたね	チームポンポン	HyNEXT	勝敗	順位
筑後ガールズ		○1-0 G 1-0 P 60-58	○1-0 G 2-0 P 42-0	○1-0 G 2-0 P 42-0	○1-0 G 1-0 P 60-31	M 4-0 G 8-0 P 204-89	1
Hanepon	×0-1 G 0-1 P 58-60		○1-0 G 2-0 P 42-0	○1-0 G 2-0 P 42-0	○1-0 G 1-0 P 60-35	M 3-1 G 7-1 P 202-95	2
カシューとたね	×0-1 G 0-2 P 0-42	×0-1 G 0-2 P 0-42		○1-0 G 1-0 P 60-17	○1-0 G 1-0 P 60-56	M 2-2 G 2-6 P 120-157	3
チームポンポン	×0-1 G 0-2 P 0-42	×0-1 G 0-2 P 0-42	×0-1 G 0-1 P 17-60		×0-1 G 0-2 P 0-42	M 0-4 G 0-10 P 17-186	5
HyNEXT	×0-1 G 0-1 P 31-60	×0-1 G 0-1 P 35-60	×0-1 G 0-1 P 56-60	○1-0 G 2-0 P 42-0		M 1-3 G 3-3 P 164-180	4

女子団体Cクラス Aブロック	高良内クラブ	三瀨クラブ	ゆるはど	ももさくjr	ラブオール	勝敗	順位
高良内クラブ W		○1-0 G 1-0 P 60-54	○1-0 G 1-0 P 60-45	○1-0 G 1-0 P 60-56	×0-1 G 0-1 P 24-60	M 3-1 G 3-1 P 204-215	2
三瀨クラブ	×0-1 G 0-1 P 54-60		○1-0 G 1-0 P 60-27	×0-1 G 0-1 P 58-60	×0-1 G 0-1 P 31-60	M 1-3 G 1-3 P 203-207	4
ゆるはど	×0-1 G 0-1 P 45-60	×0-1 G 0-1 P 27-60		×0-1 G 0-1 P 33-60	×0-1 G 0-1 P 20-60	M 0-4 G 0-4 P 125-240	5
ももさくjr	×0-1 G 0-1 P 56-60	○1-0 G 1-0 P 60-58	○1-0 G 1-0 P 60-33		×0-1 G 0-1 P 22-60	M 2-2 G 2-2 P 198-211	3
ラブオール	○1-0 G 1-0 P 60-24	○1-0 G 1-0 P 60-31	○1-0 G 1-0 P 60-20	○1-0 G 1-0 P 60-22		M 4-0 G 4-0 P 240-97	1

女子団体Cクラス Bブロック	高良内CJあ	親和Teamsひかりん	祐誠高校	ガット	大木中学	勝敗	順位
高良内CJあ		○1-0 G 1-0 P 60-54	○1-0 G 1-0 P 60-46	○1-0 G 2-0 P 42-0	○1-0 G 1-0 P 60-47	M 4-0 G 6-0 P 222-147	1
親和Teamsひかりん	×0-1 G 0-1 P 54-60		○1-0 G 1-0 P 60-45	○1-0 G 2-0 P 42-0	×0-1 G 0-1 P 57-60	M 2-2 G 4-2 P 213-165	2
祐誠高校	×0-1 G 0-1 P 46-60	×0-1 G 0-1 P 45-60		○1-0 G 2-0 P 42-0	○1-0 G 1-0 P 60-53	M 2-2 G 4-2 P 193-173	4
ガット	×0-1 G 0-2 P 0-42	×0-1 G 0-2 P 0-42	×0-1 G 0-2 P 0-42		×0-1 G 0-2 P 0-42	M 0-4 G 0-12 P 0-168	5
大木中学	×0-1 G 0-1 P 47-60	○1-0 G 1-0 P 60-57	×0-1 G 0-1 P 53-60	○1-0 G 2-0 P 42-0		M 2-2 G 4-2 P 202-177	3

女子団体Cクラス 決勝トーナメント



女子団体Dクラス	H i g h	信愛ガールズ	筑水女子	信愛ドリーマー	高良内j r	信愛フレッシュヤーズ	勝 敗	順位
High Clear		X 0-1 G 0-1 P 54-60	O 1-0 G 1-0 P 60-38	O 1-0 G 1-0 P 60-19	O 1-0 G 1-0 P 60-36	O 1-0 G 1-0 P 60-55	M 4-1 G 4-1 P 294-208	2
信愛ガールズ	O 1-0 G 1-0 P 60-54		O 1-0 G 1-0 P 60-36	O 1-0 G 1-0 P 60-16	O 1-0 G 1-0 P 60-28	O 1-0 G 1-0 P 60-58	M 5-0 G 5-0 P 300-192	1
筑水女子	X 0-1 G 0-1 P 38-60	X 0-1 G 0-1 P 36-60		O 1-0 G 1-0 P 60-28	X 0-1 G 0-1 P 57-60	X 0-1 G 0-1 P 39-60	M 1-4 G 1-4 P 230-268	5
信愛ドリーマー	X 0-1 G 0-1 P 19-60	X 0-1 G 0-1 P 16-60	X 0-1 G 0-1 P 28-60		X 0-1 G 0-1 P 46-60	X 0-1 G 0-1 P 18-60	M 0-5 G 0-5 P 127-300	6
高良内j r 見守り隊	X 0-1 G 0-1 P 36-60	X 0-1 G 0-1 P 28-60	O 1-0 G 1-0 P 60-57	O 1-0 G 1-0 P 60-46		X 0-1 G 0-1 P 36-60	M 2-3 G 2-3 P 220-283	4
信愛フレッシュヤーズ	X 0-1 G 0-1 P 55-60	X 0-1 G 0-1 P 58-60	O 1-0 G 1-0 P 60-39	O 1-0 G 1-0 P 60-18	O 1-0 G 1-0 P 60-36		M 3-2 G 3-2 P 293-213	3

女子団体Eクラス	T e a m	なかよしBC	ももさくガールズ	ネイバーガールズ	C m a x	勝 敗	順位
Team Victory		O 1-0 G 1-0 P 60-19	O 1-0 G 1-0 P 60-23	O 1-0 G 1-0 P 60-21	O 1-0 G 1-0 P 60-37	M 4-0 G 4-0 P 240-100	1
なかよしBC	X 0-1 G 0-1 P 19-60		O 1-0 G 1-0 P 60-23	O 1-0 G 1-0 P 60-40	X 0-1 G 0-1 P 23-60	M 2-2 G 2-2 P 162-183	3
ももさくガールズ	X 0-1 G 0-1 P 23-60	X 0-1 G 0-1 P 23-60		X 0-1 G 0-1 P 35-60	X 0-1 G 0-1 P 24-60	M 0-4 G 0-4 P 105-240	5
ネイバーガールズ	X 0-1 G 0-1 P 21-60	X 0-1 G 0-1 P 40-60	O 1-0 G 1-0 P 60-35		X 0-1 G 0-1 P 26-60	M 1-3 G 1-3 P 147-215	4
C m a x	X 0-1 G 0-1 P 37-60	O 1-0 G 1-0 P 60-23	O 1-0 G 1-0 P 60-24	O 1-0 G 1-0 P 60-26		M 3-1 G 3-1 P 217-133	2