

# 第16回吉松杯争奪バドミントン大会

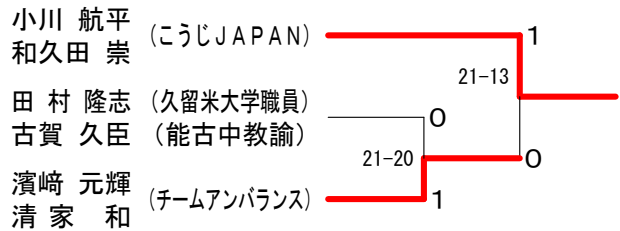
令和元年6月23日

男子ダブルスAクラス Aブロック	田古	東野	吉秋	武山	江本	浦山	勝敗	順位
田村 隆志 (久留米大学職員)		○ 15-6	○ 15-13	○ 15-13	○ 16-14	○ 16-14	M 4-0 G 9-0 P 121-79	1
古賀 久臣 (能古中教諭)		○ 15-10	○ 15-12	○ 15-2	○ 15-9	○ 15-9		
東 頼 孝 (金丸クラブ)	× 6-15 10-15		○ 15-11 15-10	○ 15-8 15-5	○ 13-15 16-13	○ 13-15 11-15	M 2-2 G 5-4 P 115-107	3
吉武 祐二 (吉松歯科OB)	× 13-15 12-15	× 11-15 10-15		○ 15-9 15-12	○ 14-16 7-15	○ 14-16 7-15	M 1-3 G 2-6 P 97-112	4
江本 智 (東国分クラブ)	× 13-15 12-15	× 8-15 5-15	× 9-15 12-15		○ 9-15 10-15	○ 9-15 10-15	M 0-4 G 0-8 P 68-120	5
浦 駿 介 (東海大福岡)	× 14-16 9-15	○ 13-15 15-11	○ 16-14 15-7	○ 15-9 15-10		○ 15-9 15-10	M 3-1 G 6-3 P 127-110	2

男子ダブルスAクラス Bブロック	平山	山吉	宮塚	崎本	小川	竹下	勝敗	順位
平山 貴祥 (金丸クラブ)		× 12-15 15-8	× 9-15 15-8	○ 15-10 15-9	○ 15-10 15-9	○ 15-10 15-9	M 1-2 G 4-4 P 98-95	3
吉永 奈地 (チームアンパランス)	○ 15-12 8-15		○ 18-16 10-15	○ 15-13 15-8		○ 15-7 15-8	M 2-1 G 5-3 P 102-102	2
小川 航平 (こうじJAPAN)	○ 15-9 15-9	○ 16-18 15-10	○ 15-10 15-6				M 3-0 G 6-2 P 114-82	1
和久田 崇 (Be-freeez)	× 10-15 9-15	× 13-15 8-15	× 7-15 8-15				M 0-3 G 0-6 P 55-90	4

男子ダブルスAクラス Cブロック	納富	濱清	崎家	宮北	本島	松原	勝敗	順位
納富 健太郎 (金丸クラブ)		○ 15-7 13-15	○ 15-6 11-15	○ 15-12 8-15	○ 10-15 15-12	○ 10-15 15-12	M 2-1 G 5-4 P 118-110	3
濱崎 元輝 (チームアンパランス)	× 7-15 15-13		○ 13-15 15-9	○ 15-12 15-9	○ 15-12 15-9	○ 15-12 15-9	M 2-1 G 5-3 P 109-101	1
宮本 誠 (吉松歯科OB)	× 6-15 15-11	× 15-13 9-15		○ 13-15 10-15	○ 13-15 10-15	○ 13-15 10-15	M 0-3 G 2-6 P 91-114	4
松原 恭平 (一般)	○ 15-10 12-15	○ 12-15 9-15	○ 15-13 15-10				M 2-1 G 4-3 P 93-86	2

## 男子ダブルスAクラス 決勝トーナメント



男子ダブルスBクラス Aブロック	平川	中村	米光	大槻	梶島	勝敗	順位
平川 優太 (MBC)		× 9-15 16-14	○ 15-10 15-8	○ 11-15 14-16	○ 11-15 14-16	M 1-2 G 3-4 P 93-93	3
中村 菜都 (久留米学園高校)	○ 15-9 14-16		○ 15-5 15-5	○ 5-15 9-15	○ 5-15 9-15	M 2-1 G 5-3 P 103-83	2
米光 隼人 (日本タンガستن)	× 10-15 8-15	× 5-15 5-15		○ 8-15 8-15	○ 8-15 8-15	M 0-3 G 0-6 P 44-90	4
大槻 昭太 (チームアンパランス)	○ 15-11 16-14	○ 15-5 15-9	○ 15-8 15-8			M 3-0 G 6-1 P 96-70	1

男子ダブルスBクラス Bブロック	桑原	龍近	田中	岩田	勝敗	順位	
桑原 青輝 (TEAM TACT)		× 7-15 10-15	× 7-15 11-15	○ 15-10 15-9	○ 15-10 15-9	M 1-2 G 2-4 P 65-79	3
龍近 希 (久留米学園高校)	○ 15-7 15-10		○ 13-15 12-15	○ 15-3 15-8	○ 15-3 15-8	M 2-1 G 4-2 P 85-58	2
田中 竣 (東海大福岡)	○ 15-7 15-11	○ 15-13 15-12		○ 15-5 15-8	○ 15-5 15-8	M 3-0 G 6-0 P 90-56	1
岩田 佳大 (老司中男バド部)	× 10-15 9-15	× 3-15 8-15	× 5-15 8-15			M 0-3 G 0-6 P 43-90	4

男子ダブルスBクラス Cブロック	深瀬	中原	松尾	土井	勝敗	順位	
深瀬 茜 (ラポールジュニア)		○ 15-8 15-10	○ 15-11 15-6	○ 15-10 15-13	○ 15-10 15-13	M 3-0 G 6-0 P 90-58	1
中原 一翔 (久留米学園高校)	× 8-15 10-15		○ 15-7 13-15	○ 15-13 15-7	○ 15-13 15-7	M 2-1 G 4-3 P 91-82	2
松尾 侑磨 (老司中男バド部)	× 11-15 6-15	× 7-15 15-13		○ 14-16 15-10	○ 14-16 15-10	M 0-3 G 2-6 P 85-114	4
土井 洋輝 (チームアンパランス)	× 10-15 13-15	× 13-15 10-15	○ 16-14 15-10			M 1-2 G 2-5 P 87-99	3

男子ダブルスBクラス Dブロック	平田	上野	神谷	阿部	勝敗	順位	
平田 紘一 (三猪BC)		○ 15-9 15-10	○ 15-10 15-6	○ 15-13 15-7	○ 15-13 15-7	M 3-0 G 6-0 P 90-55	1
上野 大地 (久留米高校OB)	× 9-15 10-15		○ 12-15 16-14	○ 9-15 8-15	○ 9-15 8-15	M 0-3 G 1-6 P 77-104	4
神谷 雅斗 (東海大福岡)	○ 10-15 6-15	○ 15-12 14-16		○ 14-16 17-15	○ 14-16 17-15	M 1-2 G 3-5 P 100-117	3
阿部 達哉 (西国分)	× 13-15 7-15	○ 15-9 15-8	○ 16-14 15-9			M 2-1 G 4-3 P 96-87	2

男子ダブルスBクラス Eブロック	松尾	井之	山本	井手	勝敗	順位	
松尾 俊臣 (三猪BC)		× 5-15 11-15	× 7-15 4-15	○ 10-15 11-15	○ 10-15 11-15	M 0-3 G 0-6 P 48-90	4
井之 真真 (三田川ジュニア)	○ 15-5 15-11		× 6-15 9-15	○ 15-13 13-15	○ 15-13 13-15	M 2-1 G 4-3 P 88-85	2
山本 洋汰 (東海大福岡)	○ 15-7 15-4	○ 15-6 15-9		○ 15-9 15-7	○ 15-9 15-7	M 3-0 G 6-0 P 90-42	1
井手 玄治 (西国分)	○ 15-10 15-11	○ 13-15 11-15	○ 9-15 7-15			M 1-2 G 3-4 P 85-94	3

男子ダブルスBクラス Fブロック	田代	原千	北中	大津	勝敗	順位	
田代 竜也 (久留米学園高校)		○ 15-11 17-15	○ 16-18 11-15	○ 16-14 11-15	○ 16-14 11-15	M 2-1 G 4-3 P 101-101	2
原 隆 悟 (ワサーズ)	× 11-15 15-17		○ 7-15 5-15	○ 15-13 8-15	○ 7-15 8-15	M 0-3 G 1-6 P 68-105	4
千北 耕太郎 (TEAM TACT)	○ 18-16 15-11	○ 15-7 15-5		○ 13-15 15-9	○ 13-15 15-9	M 3-0 G 6-1 P 106-69	1
大津 英彰 (西国分)	× 14-16 15-11	○ 15-7 13-15	○ 15-13 9-15			M 1-2 G 4-5 P 115-115	3

男子ダブルスBクラス Gブロック	合屋	倉重	児玉	寺田	勝敗	順位	
合屋 陽太 (久留米学園高校)		○ 15-8 15-7	○ 15-17 15-17	○ 11-15 13-15	○ 11-15 13-15	M 1-2 G 2-4 P 84-79	3
倉重 陽斗 (倉重Brothers)	× 8-15 7-15		× 5-15 9-15	○ 11-15 7-15	○ 11-15 7-15	M 0-3 G 0-6 P 47-90	4
児玉 龍翔 (SMASH!!)	○ 17-15 17-15	○ 15-5 15-9		○ 12-15 15-8	○ 12-15 15-8	M 3-0 G 6-1 P 106-78	1
寺田 好孝 (金丸クラブ)	○ 15-11 15-13	○ 15-11 15-7	○ 15-12 11-15			M 2-1 G 5-2 P 94-84	2

男子ダブルスBクラス Hブロック	中村	坂口	田中	藤枝	勝敗	順位	
中村 真弥 (久留米学園高校)		× 11-15 15-12	○ 10-15 2-15	○ 9-15 14-16	○ 9-15 14-16	M 0-3 G 2-6 P 68-114	4
坂口 巧 (日吉クラブ)	○ 15-11 12-15		○ 19-17 15-8	○ 15-9 7-15	○ 15-9 7-15	M 3-0 G 6-2 P 113-96	1
田中 裕人 (東海大学)	○ 15-10 11-15	○ 17-19 8-15		○ 15-10 9-15	○ 15-10 9-15	M 2-1 G 4-4 P 105-99	2
藤枝 輝也 (金丸クラブ)	○ 15-9 16-14	○ 9-15 15-7	○ 10-15 13-15			M 1-2 G 4-4 P 102-99	3

# 第16回吉松杯争奪バドミントン大会

令和元年6月23日

男子ダブルスCクラス Aブロック	三角 浩一 戸上 泰希 (明善羽球会)	中山 晃輔 真子 広大 (MBC)	大石 寛治 末廣 直之 (福岡城南中学校)	石末 廣 新 直之 (福岡城南中学校)	中原 翔飛 新谷 太唯彌 (荒木中)	利光 祐志朗 徳重 和音 (老司中男バド部)	勝敗	順位
	○ 8-15 ○ 9-7 ○ 15-11	○ 15-9 ○ 15-12	○ 15-7 ○ 19-17	○ 15-4 ○ 15-5	M 4-0 G 8-1 P 132-87		1	
	×	×	×	×	M 1-3 G 5-6 P 140-122		4	
	×	×	×	×	M 2-2 G 4-5 P 111-110		3	
	×	×	×	×	M 3-1 G 6-3 P 121-97		2	
	×	×	×	×	M 0-4 G 0-8 P 92-120		5	

男子ダブルスCクラス Bブロック	吉山 修一 古賀 英明 (明善羽球会)	古賀 大己明 野村 海都 (福岡城南中学校)	藤島 乙樹 森山 優駕 (荒木中)	柳 飛翔 茅野 啓星 (老司中男バド部)	勝敗	順位
	○ 15-10 ○ 16-14	○ 15-6 ○ 9-15 ○ 15-10	○ 15-3 ○ 15-7	M 3-0 G 6-1 P 100-65		1
	×	×	×	M 2-1 G 4-3 P 94-62		2
	×	×	×	M 1-2 G 4-4 P 89-88		3
	×	×	×	M 0-3 G 0-6 P 22-90		4

男子ダブルスCクラス Cブロック	内山 博則 三浦 啓一 (三猪BC)	植木 悠 永井 想空 (福岡城南中学校)	寺田 大起 鬼木 輝 (老司中男バド部)	西田 英一郎 北村 一悟 (久留米信愛高校)	勝敗	順位
	○ 15-10 ○ 15-10	○ 15-5 ○ 15-3	○ 15-9 ○ 15-5	M 3-0 G 6-0 P 90-42		1
	×	×	×	M 2-1 G 4-2 P 81-75		2
	×	×	×	M 0-3 G 1-6 P 69-105		4
	×	×	×	M 1-2 G 2-5 P 77-95		3

男子ダブルスCクラス Dブロック	相部 正州 相部 博史 (一搬)	大串 良 大串 真子 (TEAM TACT)	中山 健一 本土 隆一 (チームアンバラス)	清瀧 塑斗 梅津 礼矢 (老司中男バド部)	勝敗	順位
	×	×	×	M 1-2 G 2-4 P 56-71		3
	×	×	×	M 3-0 G 6-0 P 92-49		1
	×	×	×	M 2-1 G 4-2 P 88-51		2
	×	×	×	M 0-3 G 0-6 P 25-90		4

男子ダブルスCクラス Eブロック	木下 龍行 丸山 正道 (明善羽球会)	末安 和雅 佐藤 燿 (InnU)	中村 港 吉村 光平 (老司中男バド部)	河津 航大 藤田 響輝 (老司中男バド部)	勝敗	順位
	○ 15-8 ○ 13-15 ○ 16-14	○ 15-3 ○ 15-7	○ 15-2 ○ 15-7	M 3-0 G 6-1 P 104-56		1
	×	×	×	M 2-1 G 5-2 P 97-74		2
	×	×	×	M 0-3 G 1-6 P 61-103		4
	×	×	×	M 1-2 G 2-5 P 71-100		3

男子ダブルスCクラス Fブロック	吉富 俊之 吉田 岳晃 (山川ガッツビー)	柴田 蒼一朗 田山 晋之助 (TEAM TACT)	原田 流光 山下 晃空 (東海大福岡)	古賀 勇羽理 武谷 斗馬 (福岡城南中学校)	勝敗	順位
	×	×	×	M 1-2 G 2-4 P 75-72		3
	×	×	×	M 3-0 G 6-1 P 102-63		1
	×	×	×	M 2-1 G 5-2 P 90-85		2
	×	×	×	M 0-3 G 0-6 P 44-91		4

男子ダブルスCクラス Gブロック	船越 勇人 徳山 雄大 (御井クラブ)	江頭 一俊 野田 章 (三猪BC)	高坂 諒太郎 平道 翔太 (東海大福岡)	炭屋 和慶 難波田 剛 (福岡城南中学校)	勝敗	順位
	○ 11-15 ○ 14-16	○ 19-17 ○ 15-11	○ 15-8 ○ 15-7	M 2-1 G 4-2 P 89-79		2
	×	×	×	M 3-0 G 6-0 P 91-61		1
	×	×	×	M 1-2 G 2-4 P 77-77		3
	×	×	×	M 0-3 G 0-6 P 50-90		4

男子ダブルスCクラス Hブロック	杉本 朱生 入江 至音 (東国分クラブ)	良永 信樹 上野 修司 (荘島クラブ)	高田 泰成 徳永 晃希 (八女工業OB)	石井 一氣 横山 拓海 (福岡城南中学校)	勝敗	順位
	×	×	×	M 2-1 G 4-2 P 79-57		2
	×	×	×	M 3-0 G 6-0 P 90-40		1
	×	×	×	M 1-2 G 2-4 P 57-77		3
	×	×	×	M 0-3 G 0-6 P 38-90		4

男子ダブルスCクラス Iブロック	宮崎 和彦 森山 政広 (城南高校OB)	小柳 翔太郎 馬場 天聖 (南筑OB)	川瀬 昶 前橋 咲甫 (明星中学校)	松尾 昂樹 村山 歩夢 (基山ジュニア)	勝敗	順位
	○ 15-6 ○ 15-10	○ 15-6 ○ 15-9	○ 15-10 ○ 15-8	M 3-0 G 6-0 P 90-51		1
	×	×	×	M 2-1 G 4-2 P 76-68		2
	×	×	×	M 0-3 G 1-6 P 66-105		4
	×	×	×	M 1-2 G 2-5 P 85-93		3

男子ダブルスCクラス Jブロック	野口 政春 野口 由美子 (山川ガッツビー)	野上 初馬 井原 奈々 (西国分)	円城寺 弘基 村田 光 (東海大福岡)	梶原 琉聖 西 凌世 (福岡城南中学校)	勝敗	順位
	×	×	×	M 1-2 G 2-5 P 76-100		4
	×	×	×	M 3-0 G 6-0 P 90-50		1
	×	×	×	M 1-2 G 3-5 P 105-103		3
	×	×	×	M 1-2 G 3-4 P 77-95		2

男子ダブルスCクラス Kブロック	小柳 洋 篠原 徹哉 (荘島クラブ)	吉永 萌夏 河野 宗平 (瀬高ジュニア)	田久保 則広 田久保 安幸 (西部)	長田 充生 樺木野 潤 (福岡城南中学校)	勝敗	順位
	×	×	×	M 1-2 G 2-5 P 72-98		3
	×	×	×	M 3-0 G 6-1 P 103-44		1
	×	×	×	M 2-1 G 5-2 P 90-71		2
	×	×	×	M 0-3 G 1-6 P 57-109		4

男子ダブルスCクラス Lブロック	金澤 乙希 八尋 一樹 (JBC久留米)	中西 琢磨 西田 颯太 (明星中学校)	池田 凜太郎 江頭 幸輝 (八女工業)	砂田 涼太 日山 想太 (福岡城南中学校)	勝敗	順位
	○ 15-8 ○ 15-1	○ 15-12 ○ 15-10	○ 15-10 ○ 15-9	M 3-0 G 6-0 P 90-50		1
	×	×	×	M 0-3 G 0-6 P 25-90		4
	×	×	×	M 2-1 G 4-2 P 82-55		2
	×	×	×	M 1-2 G 2-4 P 70-72		3



# 第16回吉松杯争奪バドミントン大会

令和元年6月23日

女子ダブルスBクラス Aブロック	中小原 西本	大坪 真奈美	坪島 真奈美	古賀 真奈美	賀川 真奈美	案納 真奈美	勝敗	順位
中小原 知子 (庄内クラブ) 西本 留美 (サーティーズ)	○	× 10-15 5-15	○ 15-12 15-10	○ 15-2 15-6	M 2-1 G 4-2 P 75-60			2
大坪 真奈美 (久留米学園高校) 坪島 真奈美 (久留米学園高校)	○ 15-10 15-5	○	○ 15-10 15-7	○ 15-1 15-2	M 3-0 G 6-0 P 90-35			1
古賀 華那音 (基山ジュニア) 黒川 はる	× 12-15 10-15	× 10-15 7-15	○	○ 15-1 15-4	M 1-2 G 2-4 P 69-65			3
案納 理奈 (明星中学校) 矢野 愛海	× 2-15 6-15	× 1-15 2-15	× 1-15 4-15	○	M 0-3 G 0-6 P 16-90			4

女子ダブルスBクラス Bブロック	馬渡 梅田	野崎 西村	崎藤 澤崎	澤崎 中村	三浦 勝敗	順位
馬渡 明子 (リュクス) 梅田 美鈴	○	× 4-15 15-12 7-15	○ 17-15 15-12	○ 4-15 8-15	M 1-2 G 3-4 P 70-99	3
野崎 未奈 (久留米学園高校) 西村 真菜 (久留米学園高校)	○ 15-4 12-15 15-7	○	○ 15-8 15-3	○ 14-16 12-15	M 2-1 G 4-3 P 98-68	2
野澤 桜 (基山ジュニア) 藤崎 星那 (基山ジュニア)	○ 15-17 12-15	× 8-15 3-15	○	○ 5-15 4-15	M 0-3 G 0-6 P 47-92	4
三浦 彩花 (東海大福岡) 中村 涼音	○ 15-4 15-8	○ 16-14 15-12	○ 15-5 15-4	○	M 3-0 G 6-0 P 91-47	1

女子ダブルスBクラス Cブロック	吉田 後藤	島村 真奈美	齊藤 今小	勝敗	順位
吉田 未緒 (リュクス) 後藤 真由美	○	× x-	× x-	M 0-3 G 0-6 P 0-90	4
島村 真奈 (久留米学園高校) 真島 結那 (久留米学園高校)	○ -x	○	○ 15-2 15-6	M 3-0 G 6-0 P 90-33	1
齊藤 詩 (明星中学校) 門脇 美綾	○ -x	× 2-15 6-15	○ 4-15 10-15	M 1-2 G 2-4 P 52-60	3
今井 愛梨 (江南中) 小柳 茜寧	○ -x	× 13-15 12-15	○ 15-4 15-10	M 2-1 G 4-2 P 85-44	2

女子ダブルスBクラス Dブロック	中村 高山	真島 今村	岩橋 北村	西原 光安	勝敗	順位
中村 明美 (レディーバード) 高山 景子	○	○ 13-15 15-3 15-6	○ 15-3 15-2	○ 15-10 15-8	M 3-0 G 6-1 P 103-49	1
真島 歩希 (久留米学園高校) 今村 美月 (久留米学園高校)	× 15-13 5-15 6-15	○	○ 15-5 15-3	○ 16-14 15-7	M 2-1 G 5-2 P 87-72	2
岩橋 ころも (明星中学校) 北村 仁胡 (明星中学校)	× 3-15 2-15	× 5-15 3-15	○	○ 12-15 10-15	M 0-3 G 0-6 P 35-90	4
西原 満香子 (親和クラブ) 光安 京子	× 10-15 8-15	× 14-16 7-15	○ 15-12 15-10	○	M 1-2 G 2-4 P 69-83	3

女子ダブルスBクラス Eブロック	山口 原田	内嶋 木原	村田 酒井	上畑 奥田	勝敗	順位
山口 晃楽 (久留米商業高校) 原田 紗奈	○	○ 13-15 15-7 15-12	○ 15-10 15-3	○ 15-10 15-11	M 3-0 G 6-1 P 103-68	1
内嶋 倭香葉 (基山ジュニア) 木原 奈月美	× 15-13 7-15 12-15	○	○ 15-3 15-4	○ 18-16 15-13	M 2-1 G 5-2 P 97-79	2
村田 ころも (明星中学校) 酒井 萌絵	× 10-15 3-15	× 3-15 4-15	○	○ 5-15 7-15	M 0-3 G 0-6 P 32-90	4
上畑 英子 (親和クラブ) 奥田 裕子	× 10-15 11-15	× 16-18 13-15	○ 15-5 15-7	○	M 1-2 G 2-4 P 80-75	3

女子ダブルスCクラス Aブロック	梅田 馬場	下川 永副	川中 原島	高録 三小田	山本 荒巻	勝敗	順位
梅田 美保 (御井クラブ) 馬場 静子	○	× 14-16 15-12 9-15	○ 7-15 9-15	○ 11-15 15-12 15-13	○ 15-8 15-1	M 2-2 G 5-5 P 125-122	3
下川 紗弥 (久商OG) 松永 純花 (南筑OG)	○ 16-14 12-15 15-9	○	○ 7-15 8-15	○ 15-13 15-7	○ 15-4 15-5	M 3-1 G 6-3 P 118-97	2
中原 彩花 (千代田ジュニア) 副島 葵	○ 15-7 15-9	○ 15-7 15-8	○	○ 15-10 15-4	○ 15-4 15-10	M 4-0 G 8-0 P 120-59	1
高録 咲希 (久留米商業高校) 三小田 葵	× 15-11 12-15 13-15	× 13-15 7-15	× 10-15 4-15	○	○ 15-3 15-10	M 1-3 G 3-6 P 104-114	4
山本 結彩 (明星中学校) 荒巻 美結	× 8-15 1-15	× 4-15 5-15	× 4-15 10-15	○ 3-15 10-15	○	M 0-4 G 0-8 P 45-120	5

女子ダブルスCクラス Bブロック	本間 下川	鹿兒 黒瀬	嶋里 重松	津久 保江	清藤 水佐	勝敗	順位
本間 曜 (親和クラブ) 下川 綾	○	○ 15-8 15-13	○ 15-11 15-7 15-8	○ 15-4 15-5	○ 15-12 15-9	M 4-0 G 8-1 P 135-87	1
鹿兒 里紗 (久留米信愛高校) 黒瀬 日菜子	× 8-15 13-15	○	○ 7-15 8-15	○ 15-8 15-4	○ 15-8 11-15 15-5	M 2-2 G 4-5 P 107-100	3
松津 ななみ (千代田ジュニア) 重松 美友梨	× 11-15 17-15 8-15	○ 15-7 15-8	○	○ 15-4 15-2	○ 15-4 15-11	M 3-1 G 7-2 P 126-81	2
久保田 明 (明星中学校) 江藤 七華	× 4-15 5-15	× 8-15 4-15	× 4-15 2-15	○	○ 4-15 2-15	M 0-4 G 0-8 P 33-120	5
清水 莉奈 (基山ジュニア) 佐藤 望琴	× 12-15 9-15	× 8-15 15-11 5-15	○ 4-15 11-15	○ 15-4 15-2	○	M 1-3 G 3-6 P 94-107	4

女子ダブルスCクラス Cブロック	永尾 徳丸	尾丸 藤丸	笠丸 家日	中井 高廣	井上 勝敗	順位
永尾 あゆみ (御井クラブ) 徳丸 綾子 (西国クラブ)	○	○ 15-5 15-3	○ 15-13 15-7	○ 15-3 15-9	M 3-0 G 6-0 P 90-40	1
笠 七葉 (明星中学校) 笠丸 すみれ	× 5-15 3-15	○	○ 7-15 7-15	○ 5-15 5-15	M 0-3 G 0-6 P 32-90	4
家中 姫嘉 (ネイバーキッズ) 日高 小春	× 13-15 7-15	○ 15-7 15-7	○	○ 15-9 15-3	M 2-1 G 4-2 P 80-56	2
井上 彩 (久留米商業高校) 廣瀬 彩乃	× 3-15 9-15	○ 15-5 15-5	○ 9-15 3-15	○	M 1-2 G 2-4 P 54-70	3

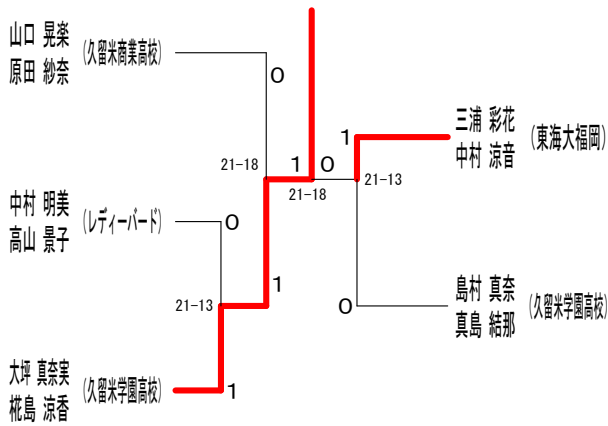
女子ダブルスCクラス Dブロック	岡吉 居	田中 戸嶋	遠藤 鮎川	杉本 北川	勝敗	順位
岡 香志子 (西国分) 吉居 マサ子	○	× 12-15 9-15	× 6-15 11-15	○ 15-4 15-6	M 1-2 G 2-4 P 68-70	3
田中 希咲 (明星OG) 戸嶋 彩香	○ 15-12 15-9	○	○ 15-5 15-8	○ 15-3 15-5	M 3-0 G 6-0 P 90-42	1
遠藤 美樹 (親和クラブ) 鮎川 千賀	○ 15-6 15-11	× 5-15 8-15	○	○ 15-6 15-11	M 2-1 G 4-2 P 73-64	2
杉本 真生 (明星中学校) 北川 美空	× 4-15 6-15	× 3-15 5-15	× 6-15 11-15	○	M 0-3 G 0-6 P 35-90	4

女子ダブルスCクラス Eブロック	岡部 吉山	原野 嘉賀	赤城 岩矢	中井 原上	勝敗	順位
岡部 恵子 (親和クラブ) 吉山 未紀	○	× 15-13 9-15 15-17	○ 9-15 14-16	○ 13-15 15-9 15-13	M 1-2 G 3-5 P 105-113	3
原野 陽菜 (JBC久留米) 嘉賀 麻紘	○ 13-15 15-9 17-15	○	○ 8-15 16-18	○ 15-13 15-4	M 2-1 G 4-3 P 99-89	2
赤城 明日香 (チームアパランス) 岩矢 綾美	○ 15-9 16-14	○ 15-8 18-16	○	○ 15-11 15-10	M 3-0 G 6-0 P 94-68	1
中原 美沙希 (明星中学校) 井上 杏菜	○ 15-13 9-15 13-15	○ 13-15 4-15	○ 11-15 10-15	○	M 0-3 G 1-6 P 75-103	4

女子ダブルスCクラス Fブロック	松田 浅田	嘉賀 藤村	王丸 古澤	馬場 塚本	勝敗	順位
松田 留美 (親和クラブ) 浅田 裕子	○	○ 15-10 15-3	○ 15-3 15-8	○ 15-0 15-4	M 3-0 G 6-0 P 90-28	1
嘉賀 衣千香 (JBC久留米) 藤村 綾香	× 10-15 3-15	○	○ 15-12 10-15 15-8	○ 10-15 4-15	M 1-2 G 2-5 P 67-95	3
王丸 和奏 (明星中学校) 古澤 瑞希	× 3-15 8-15	× 12-15 15-10 8-15	○	○ 7-15 11-15	M 0-3 G 1-6 P 64-100	4
馬場 砂帆 (久留米商業高校) 塚本 優	× 0-15 4-15	○ 15-10 15-4	○ 15-7 15-11	○	M 2-1 G 4-2 P 64-62	2

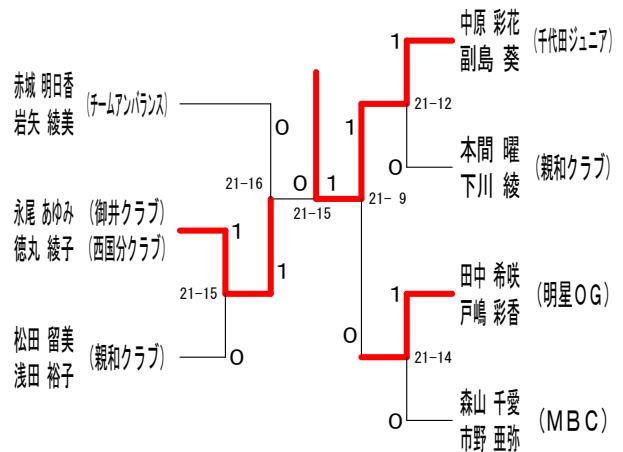
女子ダブルスCクラス Gブロック	古賀 立石	森山 市野	梅野 角田	中川 小林	勝敗	順位
古賀 雅子 (ゆるはど) 立石 和代	○	× 15-17 6-15	○ 15-9 15-12	○ 15-7 15-6	M 2-1 G 4-2 P 81-66	2
森山 千愛 (MBC) 市野 亜弥	○ 17-15 15-6	○	○ 15-12 15-10	○ 15-6 15-5	M 3-0 G 6-0 P 92-54	1
梅野 華花 (千代田ジュニア) 角田 美帆	× 9-15 12-15	× 12-15 10-15	○	○ 15-13 15-7	M 1-2 G 2-4 P 73-80	3
中川 愛梨 (明星中学校) 小林 月葉	× 7-15 6-15	× 6-15 5-15	○ 13-15 7-15	○	M 0-3 G 0-6 P 44-90	4

# 第16回吉松杯争奪バドミントン大会 女子ダブルスBクラス 決勝トーナメント



女子ダブルスDクラス Aブロック	田中 鐘ヶ江	中垣 副	中原 清	田中 原	岡 田	宮 田	勝 敗	順 位
田中 紀子 (ゆるはど)		×	○	×	×	×	M 1-3 G 2-6 P 94-104	4
鐘ヶ江 奈保 (ゆるはど)			○	○	○	○	M 4-0 G 8-0 P 120-60	1
中原 菜那 (千代田ジュニア)	○			○	○	○	M 4-0 G 8-0 P 120-60	1
中垣 副 優奈 (千代田ジュニア)	○			○	○	○	M 4-0 G 8-0 P 120-60	1
田中 結菜 (明星中学校)	×	×		×	×	×	M 0-4 G 0-8 P 49-120	5
清原 一花 (明星中学校)	×	×		×	×	×	M 0-4 G 0-8 P 49-120	5
岡 夏未 (荒木中)	○	○	○		○	○	M 3-1 G 6-2 P 111-74	2
田中 文華 (荒木中)	○	○	○		○	○	M 3-1 G 6-2 P 111-74	2
宮田 小暖 (荒木中)	○	×	○	×	×	×	M 2-2 G 4-4 P 84-100	3
廣田 梨紗 (荒木中)	○	×	○	×	×	×	M 2-2 G 4-4 P 84-100	3

# 令和元年6月23日 女子ダブルスCクラス 決勝トーナメント



女子ダブルスDクラス Bブロック	四ヶ所 鹿	田中 高	青末 末次	井村 松	田永 永	勝 敗	順 位
四ヶ所 由紀子 (ゆるはど)		○	○	○	○	M 3-0 G 6-0 P 90-47	1
鹿田 美和 (ゆるはど)			○	○	○	M 3-0 G 6-0 P 90-47	1
田中 美羽 (城南中学校)	×		○	×	×	M 1-2 G 2-4 P 56-71	3
高田 采菜 (城南中学校)	×		○	×	×	M 1-2 G 2-4 P 56-71	3
青井 麗 (明星中学校)	×	×		×	×	M 0-3 G 0-6 P 33-90	4
末次 麗菜 (明星中学校)	×	×		×	×	M 0-3 G 0-6 P 33-90	4
村田 愛礼 (荒木中)	×	○	○	○	○	M 2-1 G 4-2 P 84-55	2
松永 澧 (荒木中)	×	○	○	○	○	M 2-1 G 4-2 P 84-55	2

女子ダブルスDクラス Cブロック	田中 福	今村 岡	村部 原	野田 田	梶原 近	勝 敗	順 位
田中 雅子 (親和クラブ)		○	○	×	×	M 2-1 G 5-2 P 105-76	2
福田 多恵 (ぼちぼちクラブ)		○	○	×	×	M 2-1 G 5-2 P 105-76	2
今村 侑莉子 (城南中学校)	×		×	×	×	M 0-3 G 0-6 P 35-90	4
岡部 真歩 (城南中学校)	×		×	×	×	M 0-3 G 0-6 P 35-90	4
野田 知里 (瀬高ジュニア)	×	○	○	×	×	M 1-2 G 2-4 P 63-76	3
原田 麻央 (瀬高ジュニア)	×	○	○	×	×	M 1-2 G 2-4 P 63-76	3
梶原 洋菜 (荒木中)	○	○	○	○	○	M 3-0 G 6-1 P 103-64	1
近藤 希美 (荒木中)	○	○	○	○	○	M 3-0 G 6-1 P 103-64	1

女子ダブルスDクラス Dブロック	小西 松	宮原 森	成清 淵	清上 高	尾村 本	勝 敗	順 位
小西 奈津子 (フレミング)		○	×	×	×	M 1-2 G 3-4 P 84-92	3
松本 優姫 (フレミング)		○	×	×	×	M 1-2 G 3-4 P 84-92	3
宮原 由奈 (大野東中学校)	×		×	×	×	M 0-3 G 0-6 P 56-90	4
森崎 未有 (大野東中学校)	×		×	×	×	M 0-3 G 0-6 P 56-90	4
成清 莉桜 (瀬高ジュニア)	○	○	○	○	○	M 2-1 G 4-3 P 96-88	2
淵之上 綾音 (瀬高ジュニア)	○	○	○	○	○	M 2-1 G 4-3 P 96-88	2
高尾 彩乃 (荒木中)	○	○	○	○	○	M 3-0 G 6-0 P 90-56	1
本村 ゆかり (荒木中)	○	○	○	○	○	M 3-0 G 6-0 P 90-56	1

女子ダブルスDクラス Eブロック	溝上 真	上内 有	内田 馬	上野 村	山下 黒	勝 敗	順 位
溝上 真衣 (MBC)		○	×	○	×	M 2-1 G 5-2 P 93-64	2
真子 明日香 (MBC)		○	×	○	×	M 2-1 G 5-2 P 93-64	2
内田 早咲 (明星中学校)	×		×	×	×	M 0-3 G 0-6 P 23-90	4
有馬 みゆか (明星中学校)	×		×	×	×	M 0-3 G 0-6 P 23-90	4
上野 未来 (江南中)	○	○	○	○	○	M 3-0 G 6-1 P 98-53	1
中村 朱那 (江南中)	○	○	○	○	○	M 3-0 G 6-1 P 98-53	1
山下 萌依 (荒木中)	×	○	×	×	×	M 1-2 G 2-4 P 60-67	3
黒岩 璃海 (荒木中)	×	○	×	×	×	M 1-2 G 2-4 P 60-67	3

## 女子ダブルスDクラス 決勝トーナメント

