

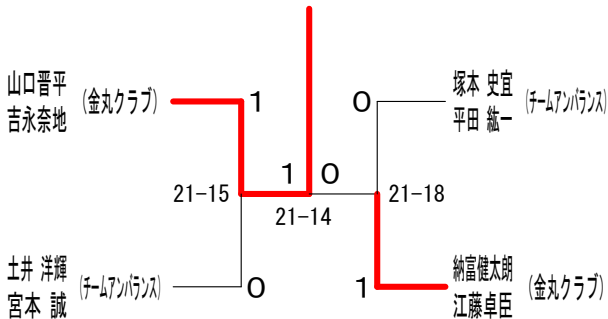
# 内田記念秋季バドミントン大会

平成30年8月19日

| 男子ダブルスAクラス<br>Aブロック         | 大石裕也<br>平山貴祥 | 井上雄基<br>内田雅士 | 塚本史宜<br>平田紘一 | 山口晋平<br>吉永奈地 | 勝敗                          | 順位 |
|-----------------------------|--------------|--------------|--------------|--------------|-----------------------------|----|
| 大石裕也 (金丸クラブ)<br>平山貴祥        | ○            | ×            | ×            | ×            | M 1-2<br>G 3-4<br>P 133-117 | 3  |
| 井上雄基 (日吉クラブ)<br>内田雅士 (TACT) | ×            | ○            | ×            | ×            | M 0-3<br>G 0-6<br>P 77-126  | 4  |
| 塚本史宜 (チームアンバランス)<br>平田紘一    | ○            | ○            | ○            | ×            | M 2-1<br>G 4-3<br>P 132-135 | 2  |
| 山口晋平 (金丸クラブ)<br>吉永奈地        | ○            | ○            | ○            | ○            | M 3-0<br>G 6-0<br>P 129-93  | 1  |

| 男子ダブルスAクラス<br>Bブロック         | 土井洋輝<br>宮本誠 | 青木優太<br>工藤武志 | 納富健太郎<br>江藤卓臣 | 勝敗                        | 順位 |
|-----------------------------|-------------|--------------|---------------|---------------------------|----|
| 土井洋輝 (チームアンバランス)<br>宮本誠     | ○           | ×            | ×             | M 1-1<br>G 2-2<br>P 74-66 | 2  |
| 青木優太 (東国分バドミントンクラブ)<br>工藤武志 | ×           | ○            | ×             | M 0-2<br>G 0-4<br>P 47-84 | 3  |
| 納富健太郎 (金丸クラブ)<br>江藤卓臣       | ○           | ○            | ○             | M 2-0<br>G 4-0<br>P 84-55 | 1  |

## 男子ダブルスAクラス 決勝トーナメント

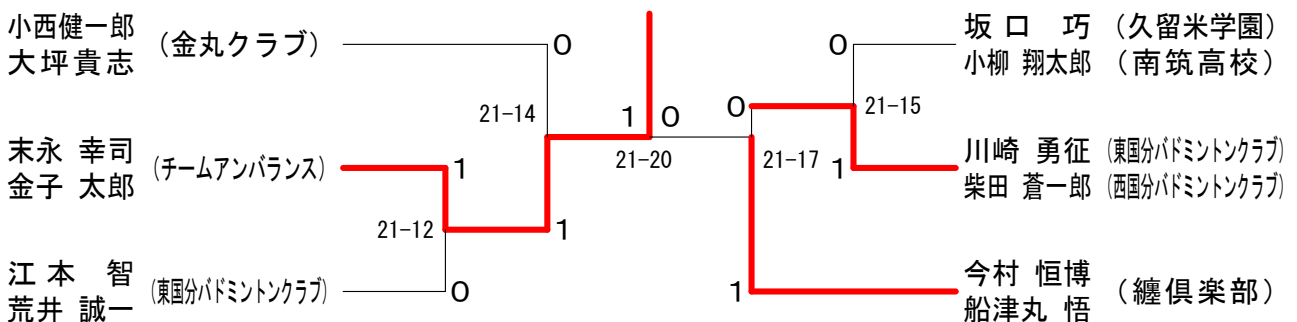


| 男子ダブルスBクラス<br>Aブロック                         | 本土隆一<br>清野英樹 | 桑原青輝<br>牟田歩夢 | 小西健一郎<br>大坪貴志 | 吉岡皇二<br>梅田慎一郎 | 川崎勇征<br>柴田蒼一郎 | 勝敗                          | 順位 |
|---|--------------|--------------|---------------|---------------|---------------|-----------------------------|----|
| 本土隆一 (チームアンバランス)<br>清野英樹                    | ○            | ×            | ×             | ×             | ×             | M 0-4<br>G 1-8<br>P 148-188 | 5  |
| 桑原青輝 (久留米高専)<br>牟田歩夢                        | ○            | ○            | ×             | ×             | ×             | M 1-3<br>G 2-6<br>P 127-162 | 4  |
| 小西健一郎 (金丸クラブ)<br>大坪貴志                       | ○            | ○            | ○             | ○             | ○             | M 4-0<br>G 8-0<br>P 170-120 | 1  |
| 吉岡皇二 (日吉クラブ)<br>梅田慎一郎                       | ○            | ○            | ×             | ○             | ○             | M 2-2<br>G 5-5<br>P 184-181 | 3  |
| 川崎勇征 (東国分バドミントンクラブ)<br>柴田蒼一郎 (西国分バドミントンクラブ) | ○            | ○            | ×             | ○             | ○             | M 3-1<br>G 6-3<br>P 179-157 | 2  |

| 男子ダブルスBクラス<br>Bブロック      | 末永幸司<br>金子太郎 | 今村恒博<br>船津丸悟 | 大津英彰<br>松田雄大 | 吉木佑弥<br>永瀬権貴 | 赤瀬和弥<br>川副隼輔 | 勝敗                          | 順位 |
|--------------------------|--------------|--------------|--------------|--------------|--------------|-----------------------------|----|
| 末永幸司 (チームアンバランス)<br>金子太郎 | ○            | ×            | ○            | ○            | ○            | M 3-1<br>G 6-3<br>P 182-165 | 2  |
| 今村恒博 (纏俱樂部)<br>船津丸悟      | ○            | ○            | ○            | ○            | ○            | M 4-0<br>G 8-2<br>P 209-161 | 1  |
| 大津英彰 (西国分クラブ)<br>松田雄大    | ×            | ×            | ○            | ×            | ×            | M 1-3<br>G 4-6<br>P 184-199 | 4  |
| 吉木佑弥 (金丸クラブ)<br>永瀬権貴     | ×            | ×            | ×            | ○            | ○            | M 0-4<br>G 0-8<br>P 120-169 | 5  |
| 赤瀬和弥 (高良内クラブ)<br>川副隼輔    | ×            | ×            | ○            | ○            | ○            | M 2-2<br>G 6-5<br>P 204-205 | 3  |

| 男子ダブルスBクラス<br>Cブロック         | 江本智<br>荒井誠一 | 的山将大<br>福永陸斗 | 坂口巧<br>小柳翔太郎 | 田中拓実<br>古賀美咲 | 勝敗                          | 順位 |
|-----------------------------|-------------|--------------|--------------|--------------|-----------------------------|----|
| 江本智 (東国分バドミントンクラブ)<br>荒井誠一  | ○           | ○            | ○            | ○            | M 2-1<br>G 5-3<br>P 162-150 | 2  |
| 的山将大 (西国分クラブ)<br>福永陸斗       | ×           | ○            | ×            | ×            | M 0-3<br>G 1-6<br>P 111-144 | 4  |
| 坂口巧 (久留米学園)<br>小柳翔太郎 (南筑高校) | ○           | ○            | ○            | ○            | M 2-1<br>G 5-3<br>P 149-132 | 1  |
| 田中拓実 (日吉クラブ)<br>古賀美咲        | ×           | ○            | ○            | ○            | M 2-1<br>G 5-4<br>P 160-156 | 3  |

## 男子ダブルスBクラス 決勝トーナメント



# 内田記念秋季バドミントン大会

平成30年8月19日

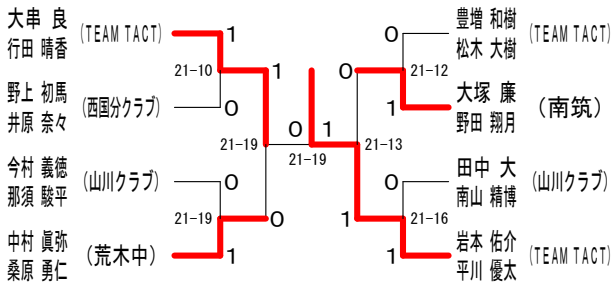
| 男子ダブルスCクラス<br>Aブロック | 大串良<br>行田晴香 | 中山健一<br>中山弘輝 | 大塚廉<br>野田翔月 | 高田圭太<br>内野大樹 | 金納日和<br>内野孝大                | 勝敗 | 順位 |
|---------------------|-------------|--------------|-------------|--------------|-----------------------------|----|----|
|                     | ○           | ○            | ○           | ○            | M 4-0<br>G 8-1<br>P 191-125 | 1  |    |
|                     | ×           | ○            | ×           | ○            | M 1-3<br>G 3-6<br>P 153-164 | 4  |    |
|                     | ×           | ○            | ○           | ○            | M 3-1<br>G 6-2<br>P 165-130 | 2  |    |
|                     | ×           | ○            | ×           | ○            | M 2-2<br>G 4-4<br>P 148-139 | 3  |    |
|                     | ×           | ×            | ×           | ×            | M 0-4<br>G 0-8<br>P 69-168  | 5  |    |

| 男子ダブルスCクラス<br>Bブロック | 岩本佑介<br>平川優太 | 江頭一俊<br>野田章 | 今村義徳<br>那須駿平 | 上山修平<br>平川純宇 | 藤井タ斗<br>岡本侑真                | 勝敗 | 順位 |
|---------------------|--------------|-------------|--------------|--------------|-----------------------------|----|----|
|                     | ○            | ○           | ○            | ○            | M 4-0<br>G 8-0<br>P 168-86  | 1  |    |
|                     | ×            | ○           | ×            | ○            | M 2-2<br>G 4-4<br>P 157-121 | 3  |    |
|                     | ×            | ○           | ○            | ○            | M 3-1<br>G 6-2<br>P 161-125 | 2  |    |
|                     | ×            | ×           | ×            | ×            | M 0-4<br>G 0-8<br>P 85-168  | 5  |    |
|                     | ×            | ×           | ×            | ×            | M 1-3<br>G 2-6<br>P 91-162  | 4  |    |

| 男子ダブルスCクラス<br>Cブロック | 大坪直広<br>森山千愛 | 木下龍行<br>木下貴裕 | 田中大山<br>南山精博 | 中村真弥<br>桑原勇仁 | 今村一貴<br>片山昌久                | 勝敗 | 順位 |
|---------------------|--------------|--------------|--------------|--------------|-----------------------------|----|----|
|                     | ○            | ○            | ○            | ○            | M 2-2<br>G 4-4<br>P 143-159 | 3  |    |
|                     | ×            | ○            | ×            | ×            | M 1-3<br>G 2-7<br>P 151-178 | 4  |    |
|                     | ○            | ○            | ○            | ○            | M 3-1<br>G 6-3<br>P 177-149 | 2  |    |
|                     | ○            | ○            | ○            | ○            | M 4-0<br>G 8-0<br>P 168-108 | 1  |    |
|                     | ×            | ×            | ×            | ×            | M 0-4<br>G 2-8<br>P 163-208 | 5  |    |

| 男子ダブルスCクラス<br>Dブロック | 豊増和樹<br>松木大樹 | 宮本成偉<br>木下優真 | 野上初馬<br>井原奈々 | 足達宗叶<br>竹下直希 | 勝敗                          | 順位 |
|---------------------|--------------|--------------|--------------|--------------|-----------------------------|----|
|                     | ○            | ○            | ○            | ○            | M 3-0<br>G 6-1<br>P 145-96  | 1  |
|                     | ×            | ○            | ×            | ○            | M 1-2<br>G 2-4<br>P 104-120 | 3  |
|                     | ×            | ○            | ○            | ○            | M 2-1<br>G 5-2<br>P 137-122 | 2  |
|                     | ×            | ×            | ×            | ×            | M 0-3<br>G 0-6<br>P 78-126  | 4  |

## 男子ダブルスCクラス 決勝トーナメント

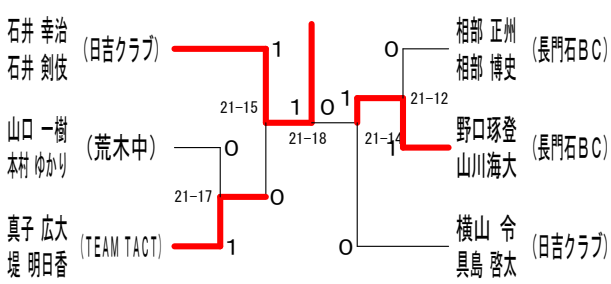


| 男子ダブルスDクラス<br>Aブロック | 真子広大<br>堤明日香 | 相部正州<br>相部博史 | 藤島乙樹<br>小野弓羽 | 岡石颯真<br>吉武貴史 | 勝敗                          | 順位 |
|---------------------|--------------|--------------|--------------|--------------|-----------------------------|----|
|                     | ○            | ○            | ○            | ○            | M 2-1<br>G 5-2<br>P 140-104 | 2  |
|                     | ○            | ○            | ○            | ○            | M 3-0<br>G 6-1<br>P 146-112 | 1  |
|                     | ×            | ×            | ○            | ○            | M 1-2<br>G 2-5<br>P 122-136 | 3  |
|                     | ×            | ×            | ×            | ×            | M 0-3<br>G 1-6<br>P 94-150  | 4  |

| 男子ダブルスDクラス<br>Bブロック | 良永尚大<br>七田和佳子 | 横山令<br>具島啓太 | 宇佐川陽人<br>新谷太唯彌 | 山口一樹<br>本村ゆかり | 勝敗                         | 順位 |
|---------------------|---------------|-------------|----------------|---------------|----------------------------|----|
|                     | ○             | ○           | ○              | ○             | M 1-2<br>G 2-4<br>P 74-103 | 3  |
|                     | ○             | ○           | ○              | ○             | M 3-0<br>G 6-0<br>P 127-78 | 1  |
|                     | ×             | ×           | ×              | ×             | M 0-3<br>G 0-6<br>P 53-126 | 4  |
|                     | ○             | ○           | ○              | ○             | M 2-1<br>G 4-2<br>P 123-70 | 2  |

| 男子ダブルスDクラス<br>Cブロック | 石井幸治<br>石井剣伎 | 野口琢登<br>山川海大 | 中原翔飛<br>森山優駕 | 宇野悠<br>内田瑠威 | 勝敗                          | 順位 |
|---------------------|--------------|--------------|--------------|-------------|-----------------------------|----|
|                     | ○            | ○            | ○            | ○           | M 3-0<br>G 6-1<br>P 153-93  | 1  |
|                     | ×            | ○            | ○            | ○           | M 2-1<br>G 5-3<br>P 161-143 | 2  |
|                     | ×            | ×            | ○            | ○           | M 1-2<br>G 3-4<br>P 113-113 | 3  |
|                     | ×            | ×            | ×            | ×           | M 0-3<br>G 0-6<br>P 48-126  | 4  |

## 男子ダブルスDクラス 決勝トーナメント



| 女子ダブルスBクラス | 服部綾夏<br>樽見裕美 | 奥田裕子<br>門脇由香 | 権藤加世子<br>甲斐洋子 | 池園津奈美<br>岡村阿美 | 勝敗                          | 順位 |
|------------|--------------|--------------|---------------|---------------|-----------------------------|----|
|            | ○            | ○            | ○             | ○             | M 3-0<br>G 6-0<br>P 126-61  | 1  |
|            | ×            | ○            | ○             | ○             | M 2-1<br>G 4-3<br>P 112-120 | 2  |
|            | ×            | ×            | ○             | ○             | M 0-3<br>G 0-6<br>P 61-126  | 4  |
|            | ×            | ×            | ○             | ○             | M 1-2<br>G 3-4<br>P 129-121 | 3  |

# 内田記念秋季バドミントン大会

平成30年8月19日

| 女子ダブルスCクラス<br>Aブロック          | 寺江 | 島口 | 江馬 | 口場 | 市森 | 野田 | 平鬼 | 田塚 | 浅松 | 田勝                          | 田敗 | 順位 |
|------------------------------|----|----|----|----|----|----|----|----|----|-----------------------------|----|----|
| 寺島 壽美 (三瀬バドミントンクラブ)<br>江口 幸美 |    | ○  | ○  | ○  | ○  | ○  | ○  | ○  | ○  | M 4-0<br>G 8-0<br>P 168-96  |    | 1  |
| 江口 由紀子 (日吉クラブ)<br>馬場 静子      | ×  |    | ×  | ○  | ×  | ×  | ×  | ×  | ×  | M 1-3<br>G 3-6<br>P 142-161 |    | 4  |
| 市野 亜弥 (TEAM TACT)<br>森田 梨花   | ×  | ○  |    |    |    |    |    |    |    | M 2-2<br>G 4-4<br>P 145-136 |    | 3  |
| 平田 麻里亜 (南筑)<br>鬼塚 美藍         | ×  | ×  | ×  |    |    |    |    |    |    | M 0-4<br>G 0-8<br>P 64-168  |    | 5  |
| 浅田 裕子 (親和クラブ)<br>松田 留美       | ×  | ○  | ○  | ○  | ○  | ○  | ○  | ○  | ○  | M 3-1<br>G 6-3<br>P 178-136 |    | 2  |

| 女子ダブルスCクラス<br>Bブロック        | 松浦 | 岩矢 | 良永 | 永本 | 伊藤 | 藤原 | 篠原 | 真島 | 島上 | 勝敗                          | 順位 |
|----------------------------|----|----|----|----|----|----|----|----|----|-----------------------------|----|
| 松浦 端樹 (チームアンバサス)<br>岩矢 綾美  |    |    | ×  | ○  | ○  | ○  | ×  | ×  | ×  | M 2-2<br>G 4-4<br>P 129-120 | 3  |
| 良永 真子 (TEAM TACT)<br>松本 沙来 | ○  |    |    |    | ○  | ○  | ○  | ○  | ○  | M 4-0<br>G 8-0<br>P 168-69  | 1  |
| 伊藤 未来 (南筑)<br>中島 千尋        | ×  | ×  | ×  |    |    | ×  | ×  | ×  | ×  | M 0-4<br>G 0-8<br>P 70-168  | 5  |
| 篠原 美沙希 (南筑)<br>沖 千紘        | ×  | ×  | ×  | ○  |    |    | ×  | ×  | ×  | M 1-3<br>G 2-6<br>P 97-153  | 4  |
| 真島 結那 (大木中学校)<br>池上 令奈     | ○  | ×  | ×  | ○  | ○  | ○  |    |    |    | M 3-1<br>G 6-2<br>P 148-102 | 2  |

| 女子ダブルスCクラス<br>Cブロック           | 宮崎 | 前田 | 中村 | 村石 | 松永 | 西村 | 村谷 | 勝敗                          | 順位 |
|-------------------------------|----|----|----|----|----|----|----|-----------------------------|----|
| 宮崎 千鶴 (親和クラブ)<br>吉山 未紀        |    | ×  | ×  | ×  | ×  | ×  | ×  | M 0-4<br>G 1-8<br>P 120-186 | 5  |
| 前田 真美 (TEAM TACT)<br>溝上 真衣    | ○  |    | ×  | ×  | ×  | ×  | ×  | M 1-3<br>G 3-6<br>P 139-182 | 4  |
| 中村 紀蝶 (南筑)<br>村石 楓            | ○  | ○  |    |    |    |    |    | M 2-2<br>G 4-6<br>P 166-190 | 3  |
| 松永 純花 (南筑高校)<br>下川 紗弥 (久留米商業) | ○  | ○  | ○  |    |    | ×  | ×  | M 3-1<br>G 7-2<br>P 181-124 | 2  |
| 西村 真菜 (大木中学校)<br>渋谷 萌奈        | ○  | ○  | ○  | ○  | ○  |    |    | M 4-0<br>G 8-1<br>P 186-110 | 1  |

## 女子ダブルスCクラス 決勝トーナメント

