

令和6年度 南区オープンバドミントン大会 令和6年8月18日 南スポーツセンター

女子ダブルスAクラス	植原 大	植松 瀬	坂本 松	本野 勝	勝敗	順位
植原 ふみ代 (WB) 大槻 加奈		×	×	M 0-2 G 0-4 P 30-84	3	
植松 真菜 (あずまや) 瀬戸 彩乃	○		×	M 1-1 G 2-2 P 67-60		
坂本 理加 (ZUSHI) 松野 沙織 (Seagulls)	○	○		M 2-0 G 4-0 P 84-37		

女子ダブルスBクラス 1ブロック	山宮 形	三浦 井	山浦 川	井上 成	勝敗	順位
山形 幸恵 (大船YG) 宮井 由香		×		×	M 0-2 G 0-4 P 39-84	
三浦 由美 (マリゴールド) 松島 亜希	○		○		M 2-0 G 4-0 P 84-43	
山川 美由紀 (横浜ポピーズ) 吉田 真樹		×		×	M 0-2 G 0-4 P 57-84	
井上 恭子 (NEOはね) 成宗 直江	○		○		M 2-0 G 4-0 P 84-53	

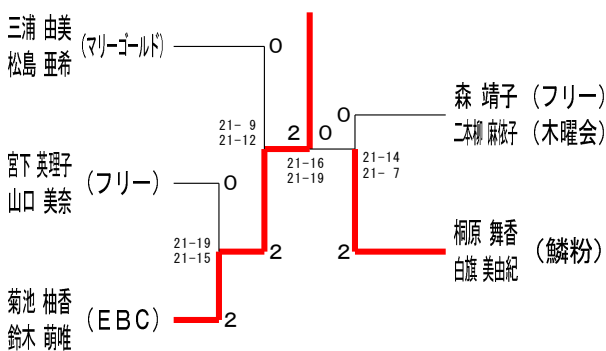
女子ダブルスBクラス 2ブロック	平山 平	山山 山	宮下 口	外狩 中	狩川 行	柿木 木	勝敗	順位
平山 舞香 (野毛バドミントンクラブ) 平山 亜美香			×		○	M 1-1 G 3-2 P 95-71		
宮下 英理子 (フリー) 山口 美奈	○			○		M 2-0 G 4-1 P 88-73		
外狩 美歌 (フリー) 中川 葵			×		×	M 0-2 G 0-4 P 48-84		
柿木 朋子 (大船YG) 行木 麻理子	×			○		M 1-1 G 2-2 P 67-70		

女子ダブルスBクラス 3ブロック	菊池 鈴	池木 野	野島 島	秦安 部	村上 根	勝敗	順位
菊池 柚香 (EBC) 鈴木 萌唯			○		○	M 2-0 G 4-0 P 84-51	
野島 友紀 (もふバド) 野島 梨瑚	×			○		M 1-1 G 2-3 P 86-94	
秦 慶子 (ICBC) 安部 加奈 (フリー)			×		×	M 0-2 G 2-4 P 99-107	
村上 智子 (サーティイ) 曾根 まき子	×			○		M 1-1 G 2-3 P 72-89	

女子ダブルスBクラス 4ブロック	森上 野	山吉 田	島田 吉	森二 本柳	城若 山	勝敗	順位
森山 聡子 (フリー) 上野 真由美			×		○	M 1-1 G 2-3 P 112-124	X
田島 由理 (南エンジェルズ) 吉田 智子	○			×		M 1-1 G 2-2 P 102-98	
森 靖子 (フリー) 二本柳 麻依子 (木曜会)			○		○	M 2-0 G 4-0 P 84-55	
城山 優子 (フリー) 若月 ゆき子 (ルビー)	×			×		M 0-2 G 1-4 P 77-98	

女子ダブルスBクラス 5ブロック	桐原 白	原旗 鎌	津田 田	高橋 森	寺島 牛	勝敗	順位
桐原 舞香 (鱗粉) 白旗 美由紀			○		○	M 2-0 G 4-0 P 84-56	
津田 祐子 (かなざわウェーブ) 鎌田 千鶴	×			○		M 1-1 G 2-2 P 70-68	
高橋 千晶 (ファミリー) 森 康江			×		×	M 0-2 G 0-4 P 57-84	
寺島 幸恵 (大船YG) 牛尾 沙織	×			○		M 1-1 G 2-2 P 70-73	

女子ダブルスBクラス 決勝トーナメント



女子ダブルスCクラス 1ブロック	宮梅 田	根津 渡	津渡 辺	杉山 篠	勝敗	順位
宮田 瑠璃子 (カインド) 梅田 夕紀恵			○	○	M 2-0 G 4-0 P 84-75	1
根津 汐南 (個人) 渡辺 結	×			○	M 1-1 G 2-3 P 86-89	
杉山 美穂 (スピカ) 篠森 香那	×	×			M 0-2 G 1-4 P 83-89	

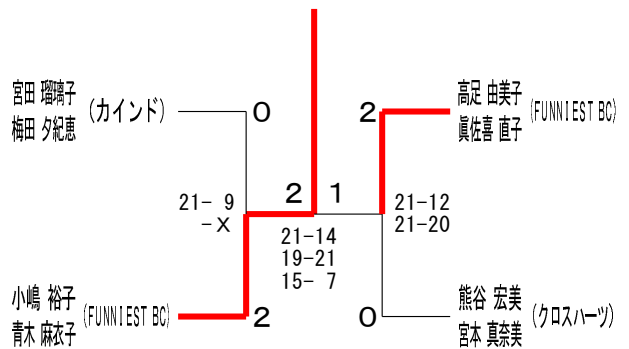
令和6年度 南区オープンバドミントン大会 令和6年8月18日 南スポーツセンター

女子ダブルスCクラス 2ブロック	小嶋 青木	嶋 中吉	島 田	梅原 平井	勝敗	順位
小嶋 裕子 (FUNNIEST BC) 青木 麻衣子		○ 21-7 21-15	○ 21-14 21-5	M 2-0 G 4-0 P 84-41		1
中嶋 円 (ファイン) 吉田 幸世	×		×	M 0-2 G 0-4 P 59-84		3
梅原 美幸 (ファミリー) 平井 すみれ	×	○ 21-17 21-20		M 1-1 G 2-2 P 61-79		2

女子ダブルスCクラス 3ブロック	高足 眞佐喜	田原 辻	川島 竹本	勝敗	順位	
高足 由美子 (FUNNIEST BC) 眞佐喜 直子		○ 21-10 21-13	○ 14-21 21-17 15-10	M 2-0 G 4-1 P 92-71		1
田原 美映 (ファミリー) 辻 千穂	×		○ 15-21 21-17 15-8	M 1-1 G 2-3 P 74-88		2
川島 志依奈 () 竹本 南	×	×		M 0-2 G 2-4 P 94-101		3

女子ダブルスCクラス 4ブロック	栗冠 山田	熊谷 宮本	田島 緒方	勝敗	順位	
栗冠 友里枝 (いちよう) 山田 利枝子 (ファミリー)		×	×	M 0-2 G 1-4 P 55-98		3
熊谷 宏美 (クロスハーツ) 宮本 真奈美	○ 21-10 21-6		○ 21-14 21-16	M 2-0 G 4-0 P 84-46		1
田島 まゆみ (グラッチェモルト) 緒方 容子	○ 21-10 20-21 15-8	×		M 1-1 G 2-3 P 86-81		2

女子ダブルスCクラス 決勝トーナメント



男子ダブルスAクラス	後藤 藤林	橋口 齋藤	小銀治 安鈴	達木 中棚	村橋 勝敗	順位
後藤 亜怜士 (White Sox) 平林 龍馬 (Yokohama Donkey's)		○ 21-14 21-19	×	○ 21-15 13-21 13-15	M 2-2 G 6-4 P 176-133	3
橋口 宙明 (しばいぬ) 橋口 滉平	×		○ 14-21 18-21	×	M 1-3 G 3-6 P 148-133	4
小銀治 健介 (EAST) 齋藤 皓一 (彗星クラブ)	○ 13-21 21-13 15-11	○ 21-14 21-18		○ 21-18 21-15	M 4-0 G 8-1 P 175-110	1
安達 大起 (バドオタク) 鈴木 和馬	×	×	×	×	M 0-4 G 0-8 P 0-168	5
中村 俊文 (個人) 棚橋 歩	○ 15-21 21-13 15-13	○ 21-12 13-21 15-8	×	○ 18-21 15-21	M 3-1 G 6-4 P 175-130	2

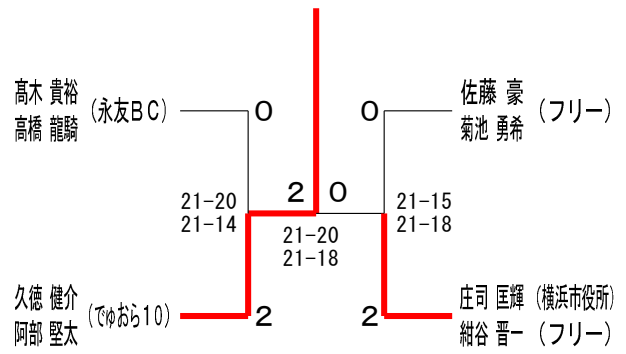
男子ダブルスBクラス 1ブロック	中島 大竹	辛島 鳴海	小須田 畑中	高木 高橋	勝敗	順位
中島 浩輝 (チンチロ) 大竹 将太郎		○ 21-17 21-16		×	M 1-1 G 2-2 P 69-75	
辛 剣徳 (ステラ) 鳴海 大隆	×		×		M 0-2 G 0-4 P 63-84	
小須田 慧史 (神武寺BC) 畑中 孝明		○ 21-14 21-16		×	M 1-1 G 2-2 P 72-72	
高木 貴裕 (永友BC) 高橋 龍騎	○ 21-11 21-16		○ 21-20 21-10		M 2-0 G 4-0 P 84-57	

男子ダブルスBクラス 2ブロック	久阿 徳部	麻生 中平	生戒 上能	勝敗	順位	
久徳 健介 (でゅおら10) 阿部 堅太		○ 21-17 21-16	○ 21-18 21-15	M 2-0 G 4-0 P 84-66		1
麻生 望夢 () 中平 獅斗 ()	×		○ 21-8 21-11	M 1-1 G 2-2 P 75-61		2
生戒 洗輝 (一般) 戒能 稔人 (一般)	×	×		M 0-2 G 0-4 P 52-84		3

男子ダブルスBクラス 3ブロック	阿部 伊藤	佐藤 藤池	高橋 五荘	勝敗	順位	
阿部 志音 () 伊藤 匠海 ()		×	×	M 0-2 G 1-4 P 60-98		3
佐藤 豪 (フリー) 菊池 勇希 (フリー)	○ 20-21 21-12 15-4		○ 21-19 17-21 15-12	M 2-0 G 4-2 P 109-89		1
高橋 凜 (ABC) 五荘 響 (ABC)	○ 21-13 21-10	×		M 1-1 G 3-2 P 94-76		2

令和6年度 南区オープンバドミントン大会 令和6年8月18日 南スポーツセンター
男子ダブルスBクラス 決勝トーナメント

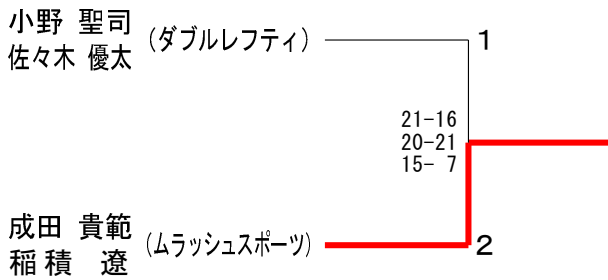
男子ダブルスBクラス 4ブロック	柿崎 岸	馬場 佐	庄司 紺	勝敗	順位
柿崎 武 (野毛バドミントンクラブ) 岸 直孝	○	×	×	M 1-1 G 2-3 P 91-91	2
馬場 俊輔 (でゅおら10) 佐藤 光来	×	○	×	M 0-2 G 2-4 P 89-109	3
庄司 匡輝 (横浜市役所) 紺谷 晋一 (フリー)	○	○	○	M 2-0 G 4-1 P 97-77	1



男子ダブルスCクラス 1ブロック	木村 篠塚	野村 渡	奥田 川	小野 佐々木	勝敗	順位
木村 悟志 (ゆるはね) 篠塚 徹也	○	×	×	×	M 1-2 G 3-4 P 113-98	3
野村 聡志 (ひまわり組) 渡辺 哲郎	×	○	×	×	M 0-3 G 0-6 P 0-126	4
奥田 豪樹 (リコピン) 川村 直照	○	○	○	×	M 2-1 G 4-3 P 132-86	2
小野 聖司 (ダブルレフティ) 佐々木 優太	○	○	○	○	M 3-0 G 6-0 P 126-61	1

男子ダブルスCクラス 2ブロック	蔦野 飯塚	寺園 玉	成田 積	勝敗	順位
蔦野 大輔 (羽根運動少年会) 飯塚 秀人	○	×	×	M 0-2 G 0-4 P 54-84	3
寺園 亮 (和馬軍団) 玉城 翔	○	○	×	M 1-1 G 2-2 P 64-74	2
成田 貴範 (ムラッシュスポーツ) 稲積 遼	○	○	○	M 2-0 G 4-0 P 84-44	1

男子ダブルスCクラス 決勝トーナメント



混合ダブルスABクラス	高橋 温	川島 大	向石 塚	高富 田	勝敗	順位
高橋 海斗 (特専Kiss me NOW NOW) 温水 結香	○	×	○	○	M 2-1 G 4-2 P 104-82	2
川島 誠悟 (108) 大塚 千鶴	○	○	○	○	M 3-0 G 6-0 P 126-65	1
向石 和貴 (杓文字倶楽部) 石田 美朱	×	×	×	×	M 0-3 G 1-6 P 90-139	4
高橋 湊太 (チンチロ) 富田 晶瑠	×	×	○	○	M 1-2 G 2-5 P 100-134	3

混合ダブルスBクラス 1ブロック	軽部 田丸	矢野 中	梅原 前	望月 大	勝敗	順位
軽部 翔太郎 (杓文字倶楽部) 田丸 志織	○	○	○	○	M 2-0 G 4-1 P 91-76	
矢野 彩奈 (たまひよ) 中司 徹	×	○	○	○	M 1-1 G 3-3 P 106-86	
梅原 知昭 (ゆるはね) 前原 麻子	○	○	○	○	M 1-1 G 3-2 P 79-86	
望月 亜衣 (保土ヶ谷ABC) 大場 友徳	×	×	×	×	M 0-2 G 0-4 P 56-84	

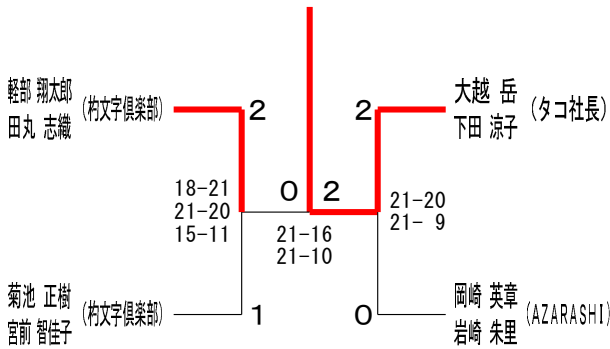
混合ダブルスBクラス 2ブロック	菊池 宮	古澤 藤	滝野 澤	石川 卷	勝敗	順位
菊池 正樹 (杓文字倶楽部) 宮前 智佳子	○	○	○	○	M 2-0 G 4-1 P 92-72	
古澤 哲 (ラッコズ) 藤野 彩花	×	○	×	○	M 0-2 G 1-4 P 71-93	
滝野澤 惠実 (野毛バドミントンクラブ) 志摩 大樹	○	○	○	○	M 1-1 G 3-3 P 103-97	
石川 陸 (SSR) 巻幡 南風	×	○	○	○	M 1-1 G 3-3 P 98-102	

令和6年度 南区オープンバドミントン大会 令和6年8月18日 南スポーツセンター

混合ダブルスBクラス 3ブロック	今村 大越 榎田 坂本 勝敗	村畑 越田 長谷川 本木 勝敗	順位
今村 直哉 (杓文字倶楽部) 田畑 奈々恵	×	×	M 0-2 G 0-4 P 47-84
大越 岳 (タコ社長) 下田 涼子	○	○	M 2-0 G 4-0 P 84-46
榎田 将貴 (SSR) 長谷川 萌音	—	×	M 0-2 G 0-4 P 57-84
坂本 基博 (かとにゃんず) 鈴木 裕子	○	○	M 2-0 G 4-0 P 84-58

混合ダブルスBクラス 4ブロック	和田 岡崎 長谷川 勝敗	順位
和田 涼 (杓文字倶楽部) 鎌田 千砂輝	×	M 0-2 G 0-4 P 58-84
岡崎 英章 (AZARASHI) 岩崎 朱里	○	M 2-0 G 4-0 P 84-48
長谷川 拓未 (SSR) 長谷川 美知代	○	M 1-1 G 2-2 P 67-77

混合ダブルスBクラス 決勝トーナメント



混合ダブルスCクラス 1ブロック	杉崎 薬師寺 田村 佐藤 勝敗	順位
杉崎 健太郎 (BIPS) 寺川 あゆみ (BIPS)	○	M 2-1 G 4-2 P 84-97
薬師寺 啓介 (ゆるバド同好会) 川本 みゆき (ゆるバド同好会)	×	M 0-3 G 1-6 P 75-136
田村 和男 (バドライク) 山口 則子 (バドライク)	○	M 2-1 G 4-4 P 107-132
佐藤 雅彦 (わかばBC) 小嶋 裕子 (わかばBC)	×	M 0-3 G 1-6 P 70-139

混合ダブルスCクラス 2ブロック	鶴見 山崎 三橋 増田 勝敗	順位
鶴見 理人 (東横会) 皆川 幸希 (東横会)	○	M 2-1 G 4-3 P 98-105
山崎 龍一 (Aspire) 吉田 智子 (Aspire)	×	M 0-3 G 1-6 P 66-135
三橋 正樹 (Blenders) 野上 真澄 (Blenders)	△	M 1-2 G 2-5 P 67-133
増田 直樹 (コアミント) 塩野 宏枝 (コアミント)	○	M 1-2 G 3-4 P 88-114

混合ダブルスCクラス 3ブロック	栖原 七海 田中 松屋 勝敗	順位
栖原 博幸 (BIPS) 後藤 みどり (BIPS)	○	M 3-0 G 6-0 P 126-49
七海 茂 (東台B) 醍醐 京美 (東台B)	○	M 2-1 G 4-3 P 114-91
田中 浩和 (個人) 塚原 瑞希 (個人)	○	M 1-2 G 3-4 P 114-88
松屋 紀孝 (Mバド) 松屋 美雪 (Mバド)	×	M 0-3 G 0-6 P 0-126

混合ダブルスCクラス 4ブロック	松岡 深瀬 牟田 水口 勝敗	順位
松岡 美保 (KBC) 松岡 孝論 (KBC)	×	M 1-2 G 2-4 P 78-113
深瀬 順大 (Blenders) 酒井 暁子 (Blenders)	○	M 2-1 G 4-2 P 84-113
牟田 隆博 (ルアナ) 牟田 愛 (ルアナ)	△	M 1-2 G 2-5 P 83-130
水口 一三 (MMBC) 青柳 彩香 (MMBC)	○	M 0-3 G 1-6 P 75-132

混合ダブルスCクラス 決勝トーナメント

