

第55回全日本社会人バドミントン選手権大会

2012.09.07-12 北海道旭川市

種目	男子単	男子複	女子単	女子複	混合複
参加数	347	240	124	143	140
優勝	竹村 純 (北海道)	園田 啓悟 嘉村 健士 (富山)	橋本 由衣 (東京)	高橋 礼華 松友 美佐紀 (東京)	数野 健太 江淵 愛美 (東京)
準優勝	坂井 一将 (東京)	平田 典靖 橋本 博且 (富山)	後藤 愛 (東京)	脇田 侑 江藤 理恵 (岐阜)	佐藤 翔治 西山 夕美子 (東京)
3 位	武下 利一 (富山)	佐伯 祐行 埤畑 亮太 (東京)	高橋 沙也加 (大阪)	三木 佑里子 米元 小春 (大阪)	高島 雅彦 後藤 佳代 (北海道)
	佐々木 翔 (富山)	小町谷 輝 鈴木 大裕 (宮城)	土井 杏奈 (東京)	新玉 美郷 樽野 恵 (東京)	伊東 克範 宮内 唯 (石川・熊本)
5 位	園田 啓悟 (富山)	大越 泉 松丸 一輝 (東京)	楠瀬 由佳 (秋田)	小椋 しのぶ 大迫 晴加 (兵庫)	大嶋 一彰 小森 美希 (神奈川・秋田)
	古財 和輝 (富山)	大嶋 一彰 三橋 智希 (神奈川)	野尻野 匡世 (東京)	阿萬 絵里香 土井 杏奈 (千葉・東京)	川前 直樹 新玉 美郷 (東京)
	山田 和司 (東京)	佐藤 翔治 小松崎 佑也 (東京)	大迫 晴加 (兵庫)	中村 紋子 平野 華梨 (兵庫)	山東 亮太 木村 唯菜 (石川)
	佐伯 浩一 (東京)	早坂 幸平 高島 雅彦 (北海道)	峰 歩美 (熊本)	久後 あすみ 横山 めぐみ (熊本)	埤畑 亮太 高橋 礼華 (東京)
9 位	松川 直弘 (神奈川)	車 淳史 青山 天将 (石川)	落合 智世 (香川)	前田 園美 桜井 みどり (広島)	堂本 克樹 藤原 由衣 (鳥取)
	星野 健太郎 (石川)	竹内 宏気 川前 直樹 (東京)	松友 美佐紀 (東京)	井上 莉沙 土田 茉実 (茨城)	吉本 尚弘 水口 愛梨 (香川)
	銭谷 翔 (富山)	山平 直輝 米元 優樹 (山口)	樽野 恵 (東京)	原 麻衣子 峰 歩美 (熊本)	嘉村 健士 米元 小春 (富山・大阪)
	竹内 宏気 (東京)	福井 剛士 藤本 ホセマリ (埼玉・東京)	打田 しづか (東京)	穴井 友喜 村山 祐美 (秋田)	諸多 大輔 今井 杏莉 (宮城)
	藤田 真生 (東京)	山縣 圭太 河村 光将 (山口)	伊東 可奈 (熊本)	藤原 由衣 井田 詩織 (鳥取)	藤本 ホセマリ 石橋 律子 (東京)
	喜多 勝人 (京都)	井谷 和弥 高階 知也 (大阪)	脇田 侑 (岐阜)	伊東 可奈 城口 優里花 (熊本)	三橋 智希 三好 奈緒 (神奈川・秋田)
	吉田 昇 (岐阜)	伊東 克範 山東 亮太 (石川)	井上 春奈 (広島)	今別府 靖代 小池 温子 (東京・広島)	小松崎 佑也 今別府 靖代 (東京)
	池田 雄一 (東京)	黒瀬 尊敏 銭谷 翔 (富山)	下田 菜都美 (京都)	今井 杏莉 大森 舞 (宮城)	亀ヶ森 有 工藤 亜紀 (新潟・北海道)

男子シングルス

佐々木 翔 (富山)	2	21-16 21-18	1	2	21-15 21- 8	園田 啓悟 (富山)
佐伯 浩一 (東京)	0	15-21 23-21 21-17	1	2	21-11 23-21	竹村 純 (北海道)
古財 和輝 (富山)	1	18-21 21-12 21-16	2	0	22-20 21-19	武下 利一 (富山)
坂井 一将 (東京)	2					山田 和司 (東京)

男子ダブルス

平田 典靖 (富山)	2	21-17 21- 8	2	0	21-17 21-18	佐伯 祐行 (東京)
橋本 博且 (富山)	0	21-15 21-15	0	2	21-19 24-22	埴 畑 亮太 (東京)
大嶋 一彰 (神奈川)	0	22-24 21-14 21-17	0	2	21-16 21-13	佐藤 翔治 (東京)
三橋 智希 (神奈川)	1					小松崎 佑也 (東京)
早坂 幸平 (北海道)	2					大越 泉 (東京)
高島 雅彦 (北海道)	0					松丸 一輝 (東京)
小町谷 輝 (宮城)	2					園田 啓悟 (富山)
鈴木 大裕 (宮城)	2					嘉村 健士 (富山)

女子シングルス

後藤 愛 (東京)	2	21-15 21-14	2	2	21-19 18-21 21- 4	橋本 由衣 (東京)
野尻野 匡世 (東京)	0	21-14 21-14	1	2	21-10 18-21 21-13	楠瀬 由佳 (秋田)
峰 步美 (熊本)	0	21-13 21-19	0	1	21- 7 21-14	大迫 晴加 (兵庫)
土井 杏奈 (東京)	2					高橋 沙也加 (大阪)

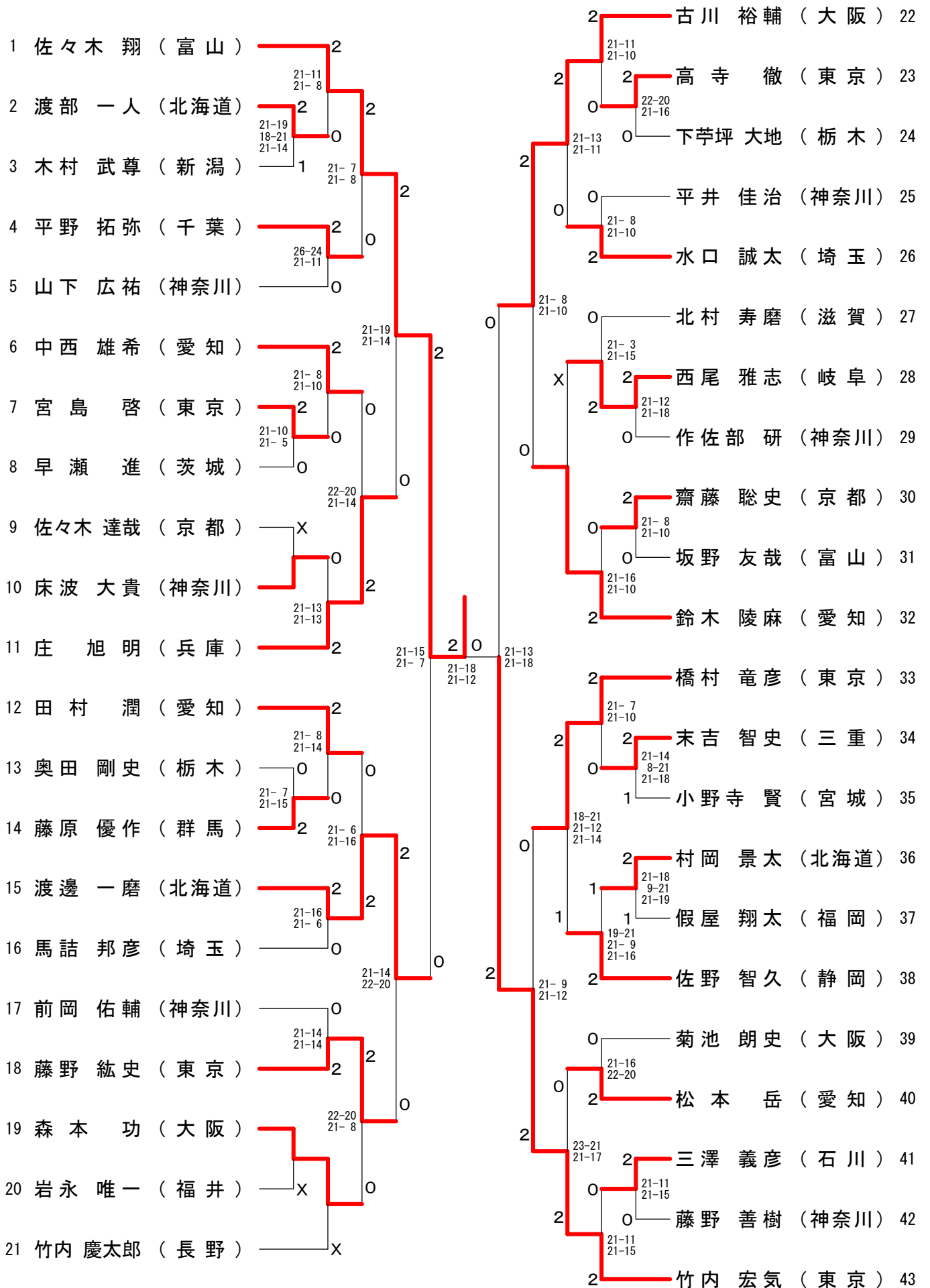
女子ダブルス

新玉 美郷 (東京)	2	21-13 21-11	1	0	21-13 21-14	三木 佑里子 (大阪)
樽野 恵 (東京)	0	24-22 11-21 21-16	1	2	21-12 21-18	米元 小春 (大阪)
久後 あすみ (熊本)	0	19-21 21-17 21- 8	2	0	21-12 21- 6	中村 紋子 (兵庫)
横山 めぐみ (熊本)	1					平野 華梨 (兵庫)
阿萬 絵里香 (千葉)	2					小椋 しのぶ (兵庫)
土井 杏奈 (東京)	2					大迫 晴加 (兵庫)
脇田 侑恵 (岐阜)	2					高橋 礼華 (東京)
江藤 理恵 (岐阜)	2					松友 美佐紀 (東京)

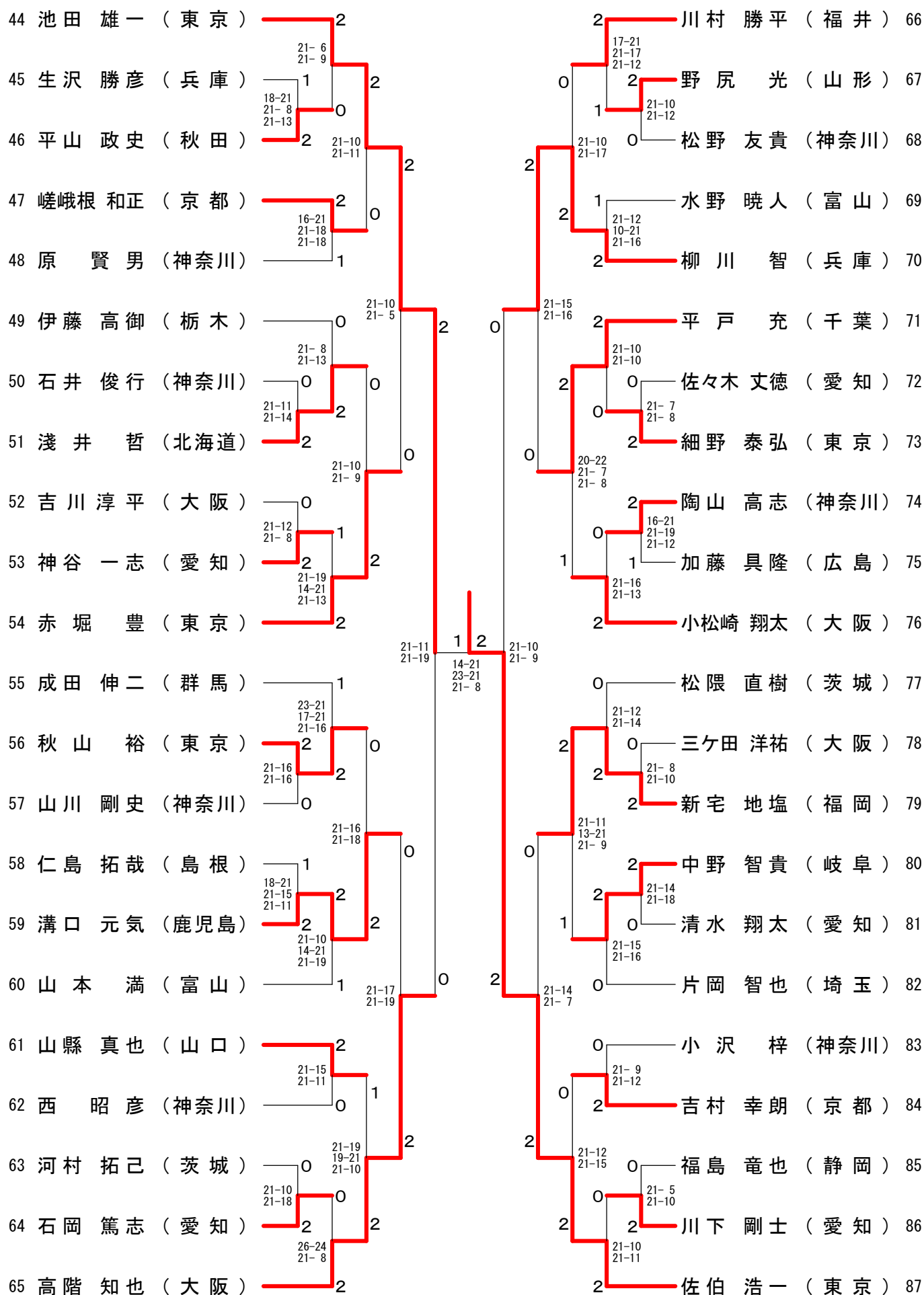
混合ダブルス

数野 健太 (東京)	2	21-18 21-18	2	2	23-21 21-15	佐藤 翔治 (東京)
江淵 愛美 (東京)	0	21-12 21-18	2	1	21-14 21-17	西山 夕美子 (東京)
大嶋 一彰 (神奈川)	0	16-21 21-13 21-13	0	2	21-16 16-21 21-17	川前 直樹 (東京)
小森 美希 (秋田)	1					新玉 美郷 (東京)
山東 亮太 (石川)	2					伊東 克範 (石川)
木村 唯菜 (石川)	0					宮内 唯 (熊本)
高島 雅彦 (北海道)	2					埴 畑 亮太 (東京)
後藤 佳代 (北海道)	2					高橋 礼華 (東京)

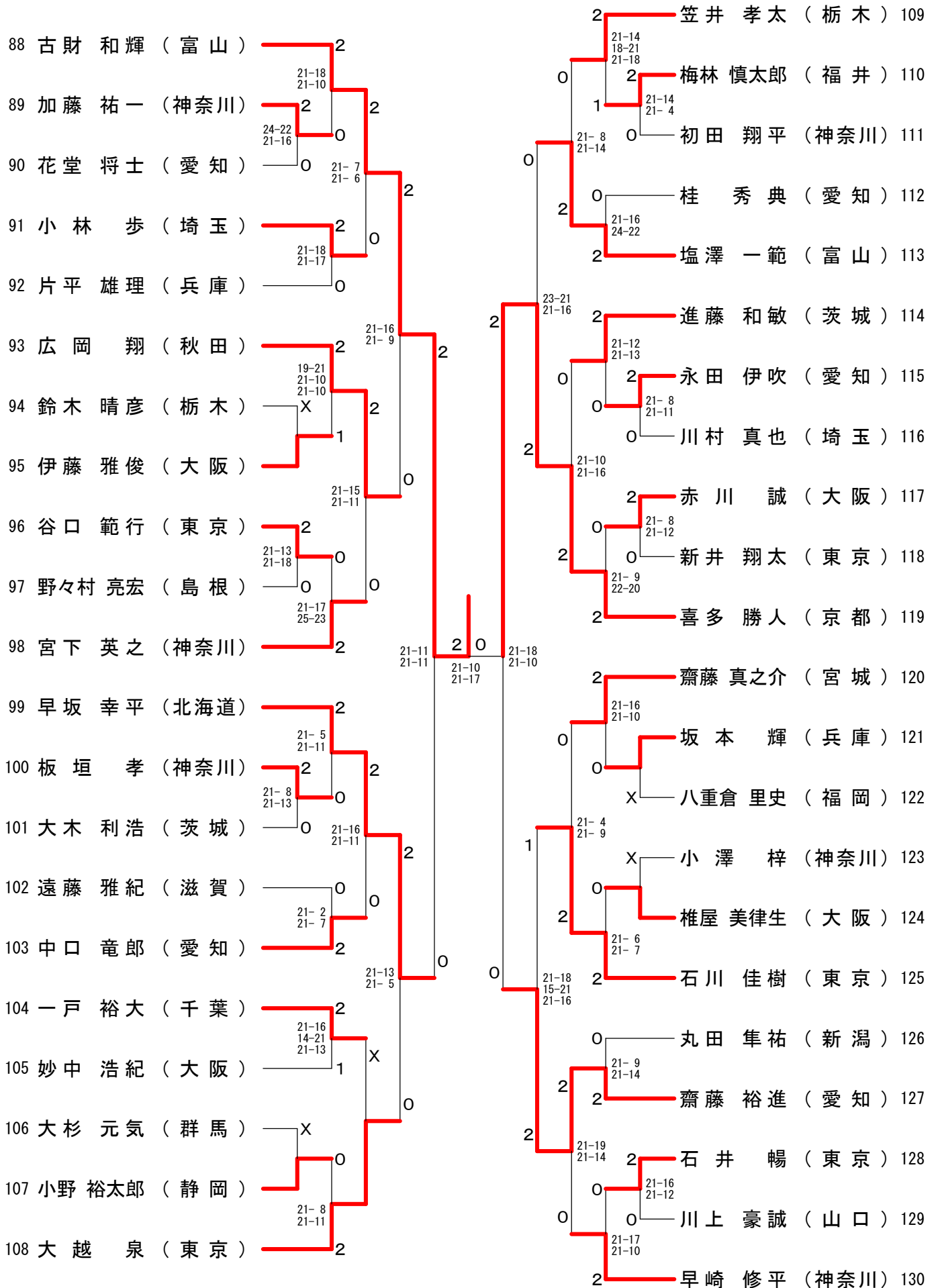
男子シングルスー1



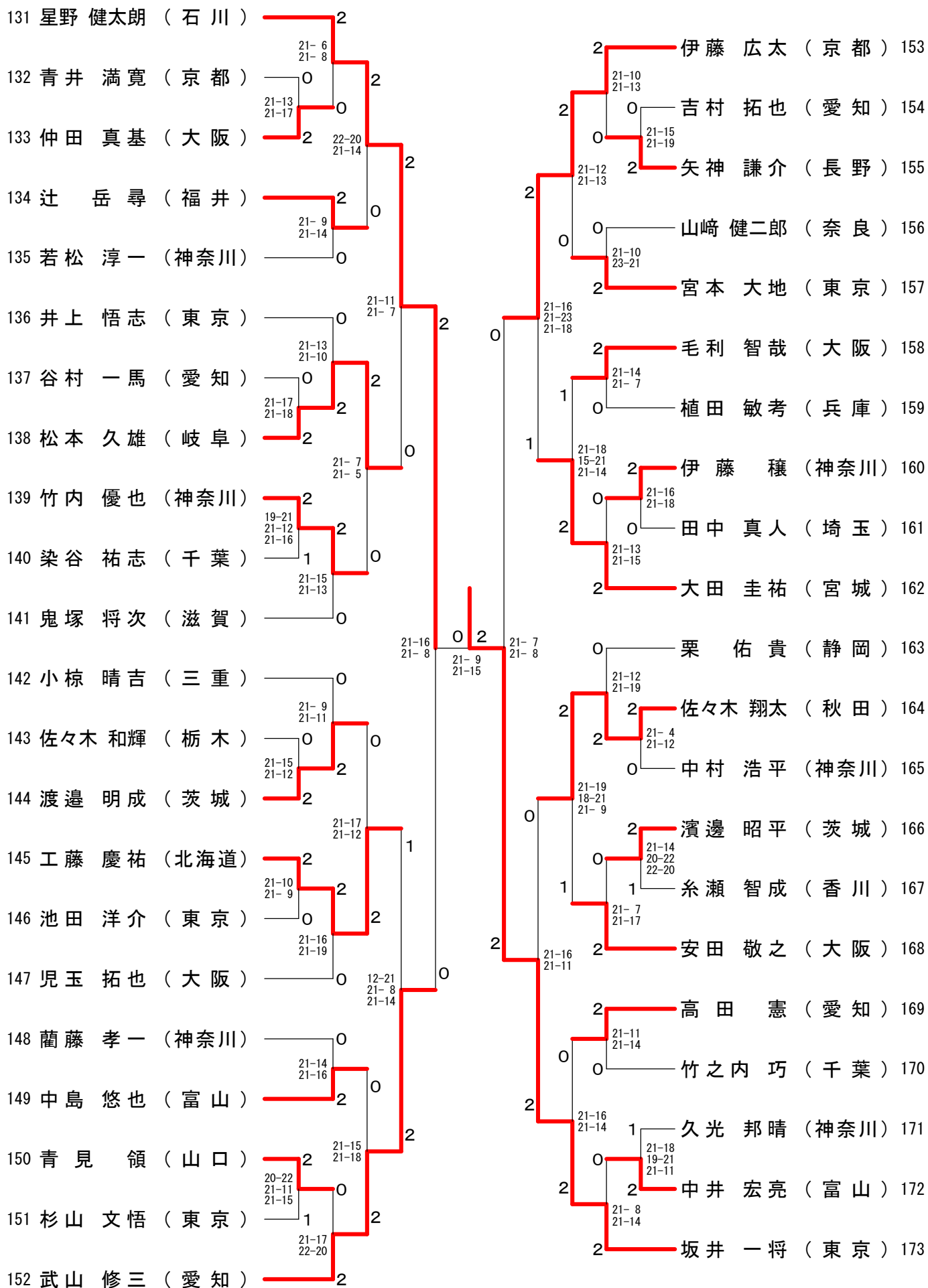
男子シングルスー 2



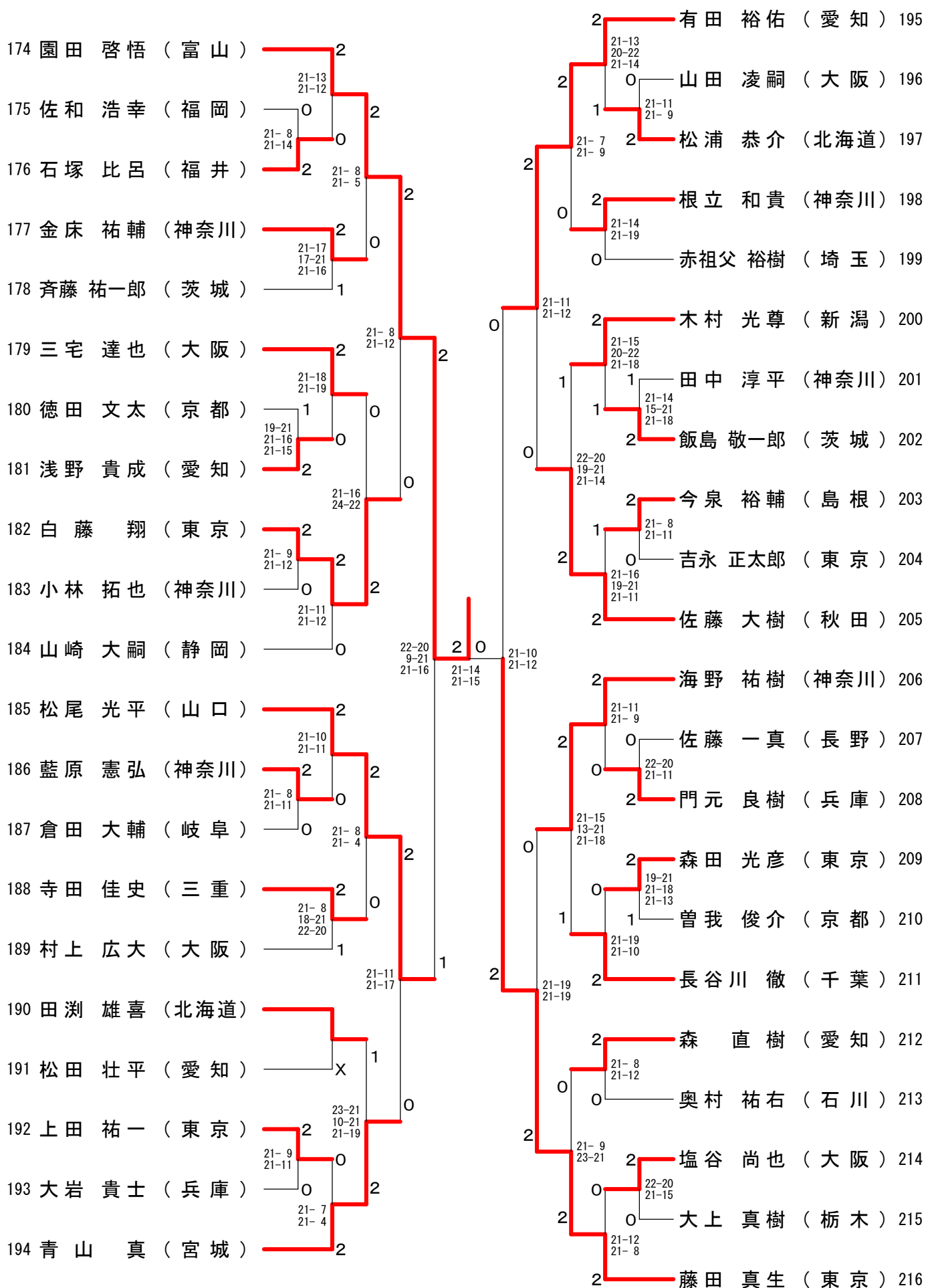
男子シングルスー3



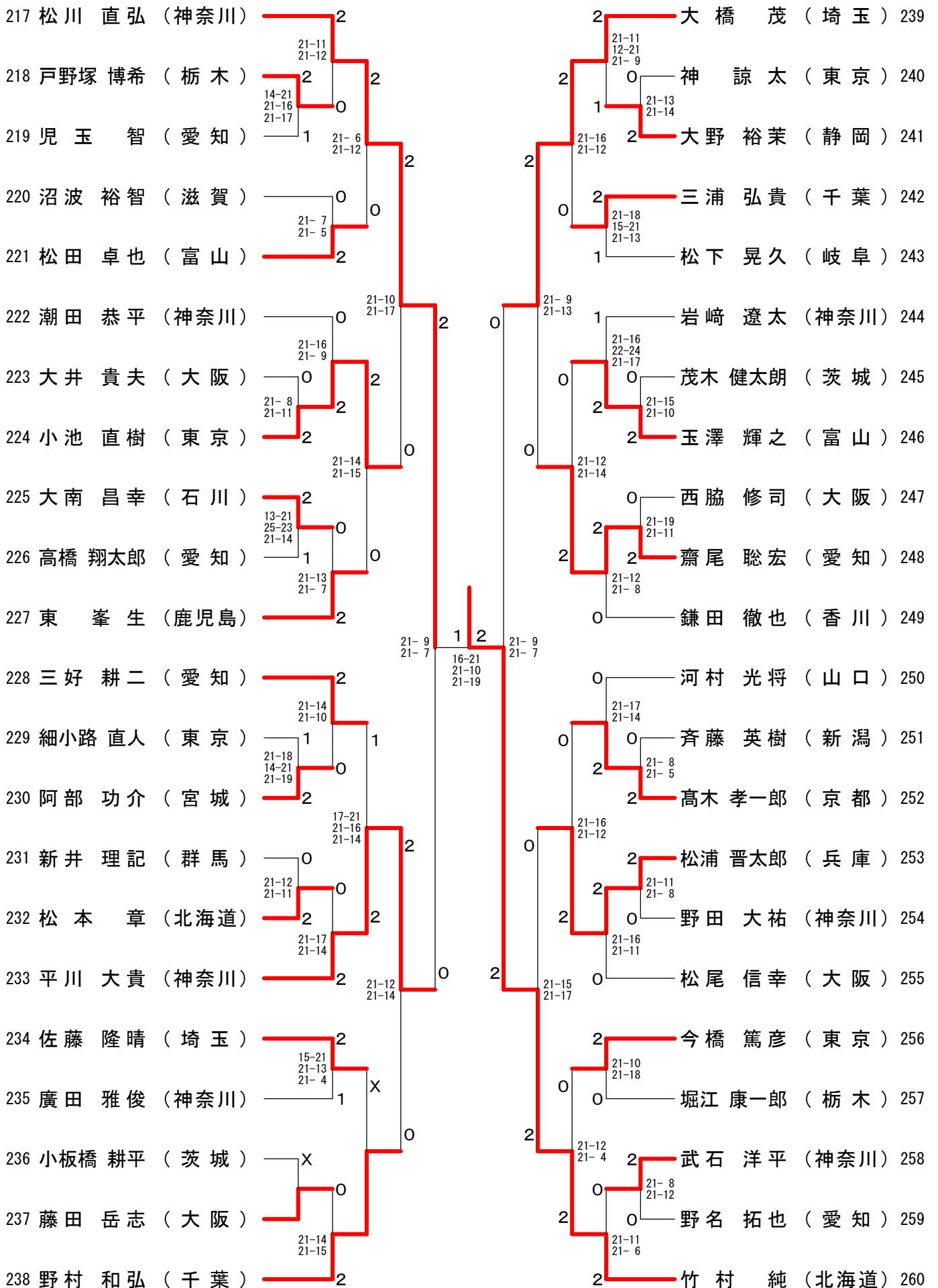
男子シングルスー 4



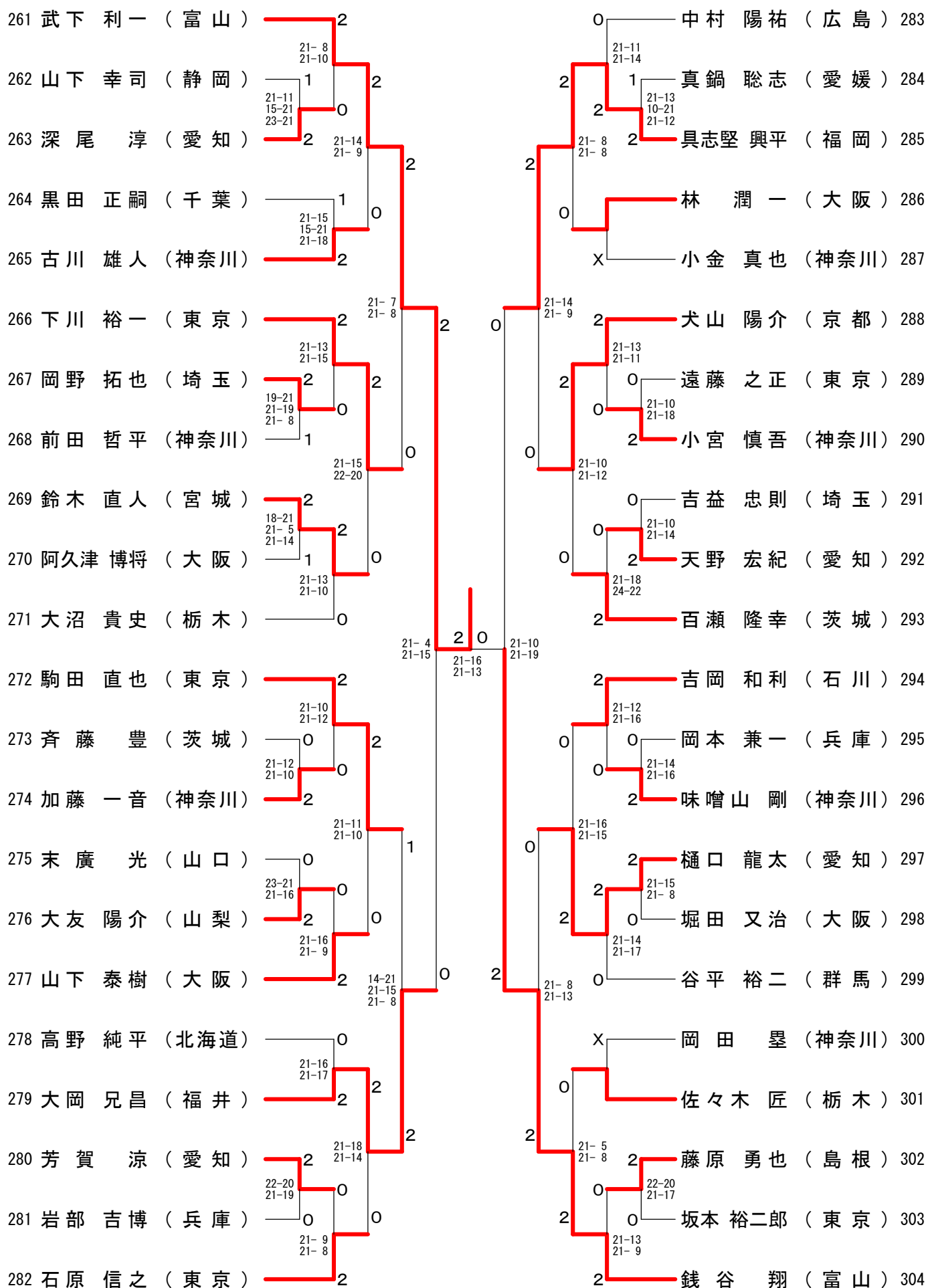
男子シングルスー5



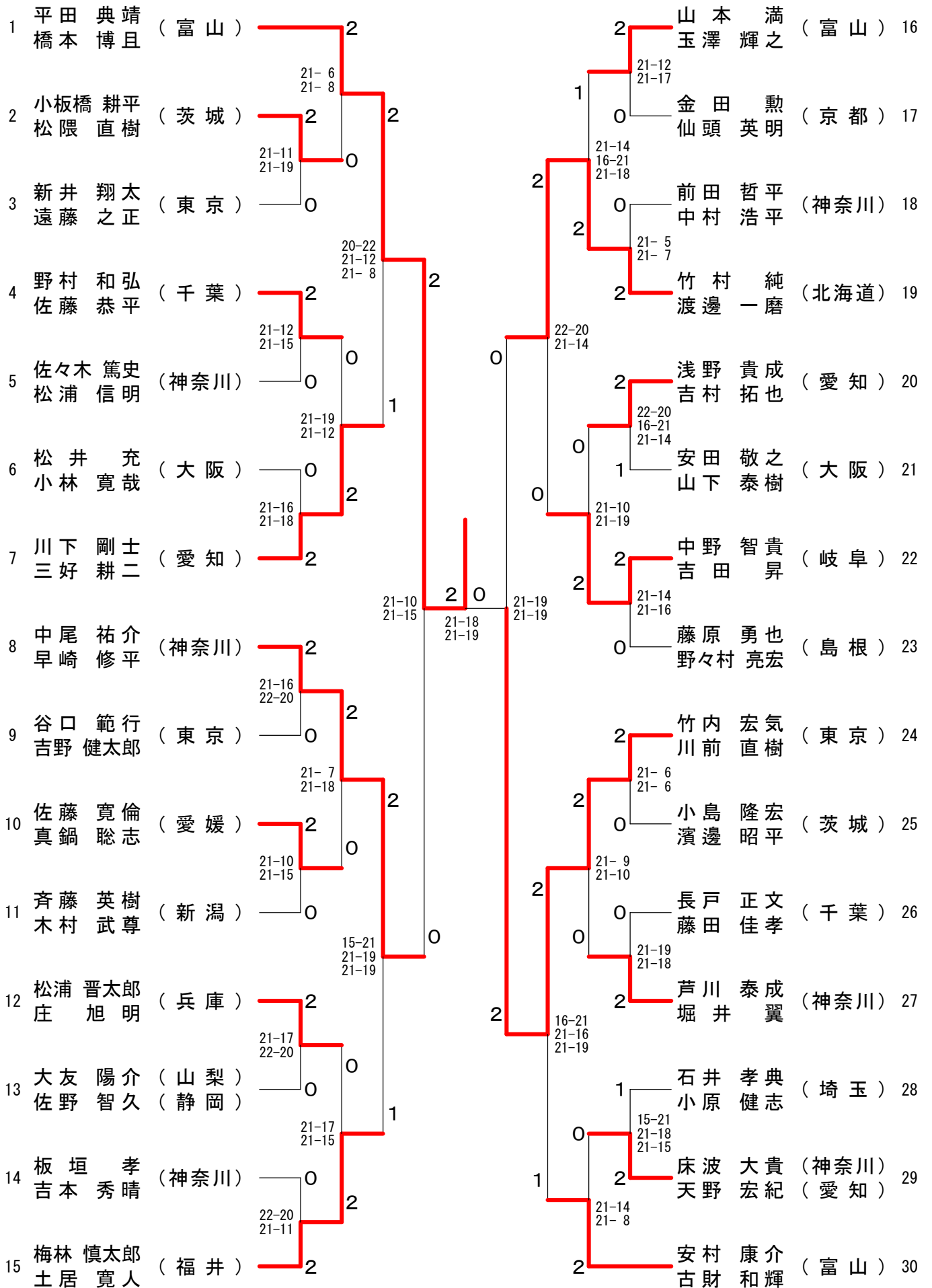
男子シングルスー6



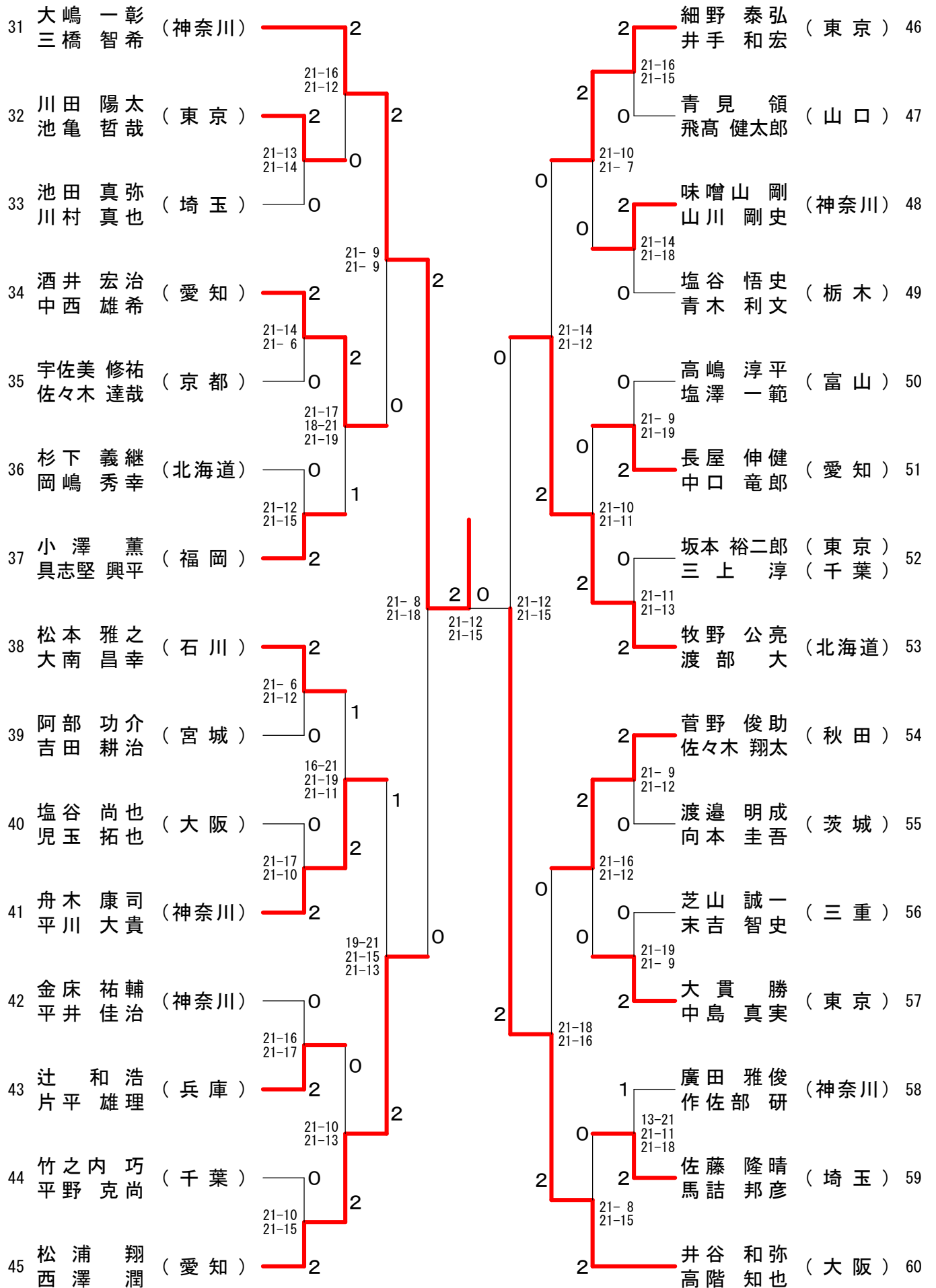
男子シングルスー7



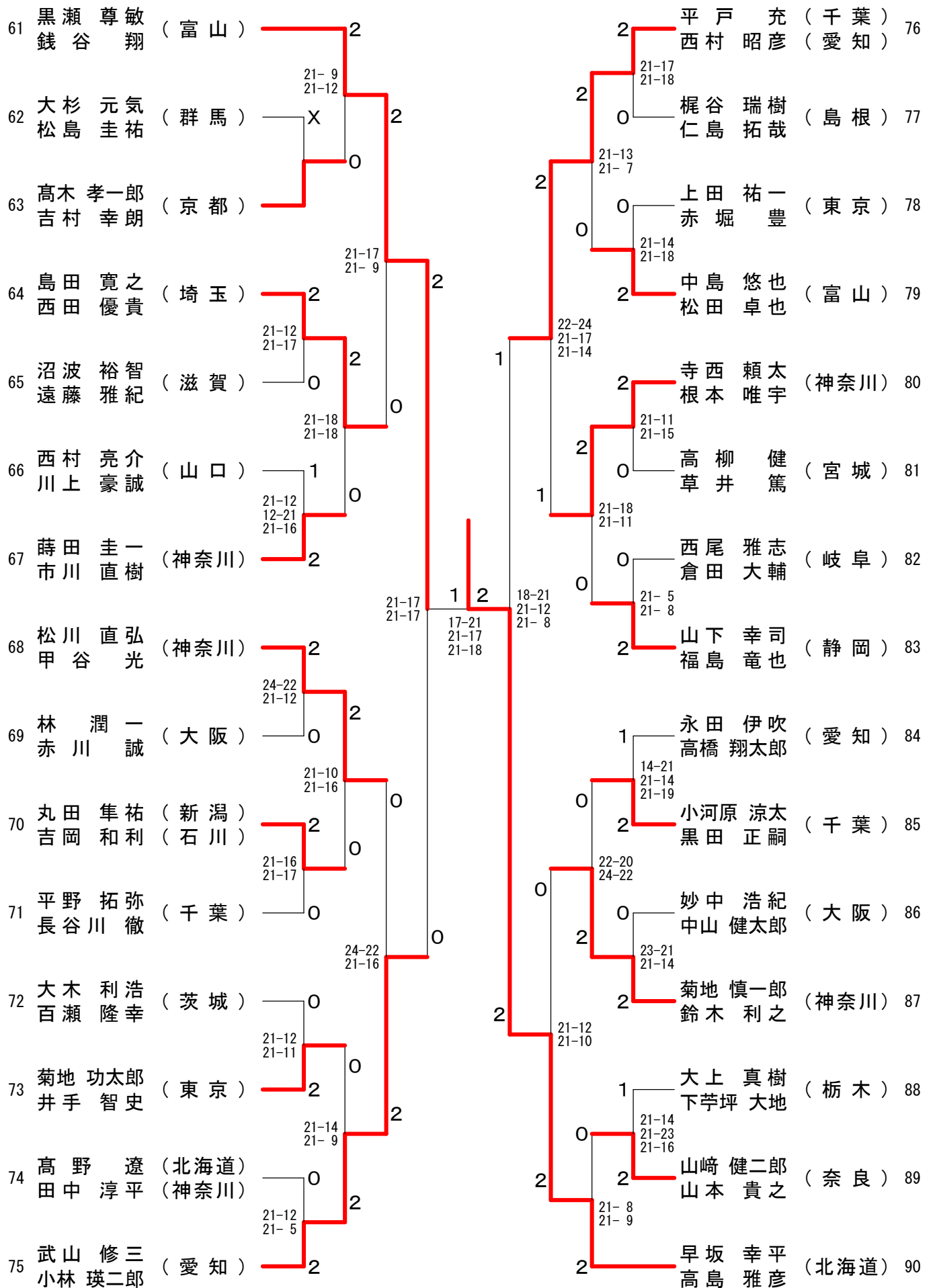
男子ダブルスー1



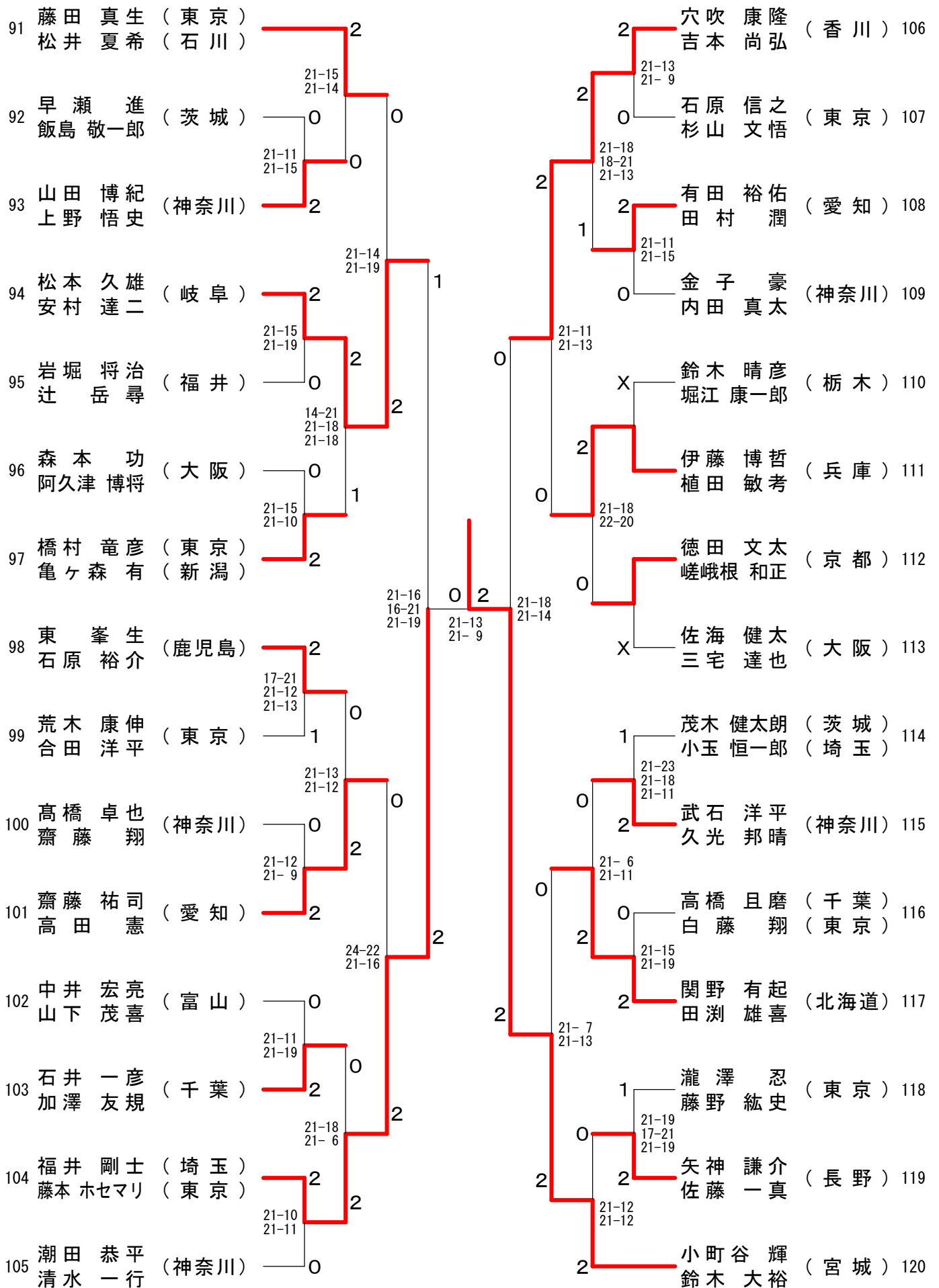
男子ダブルスー2



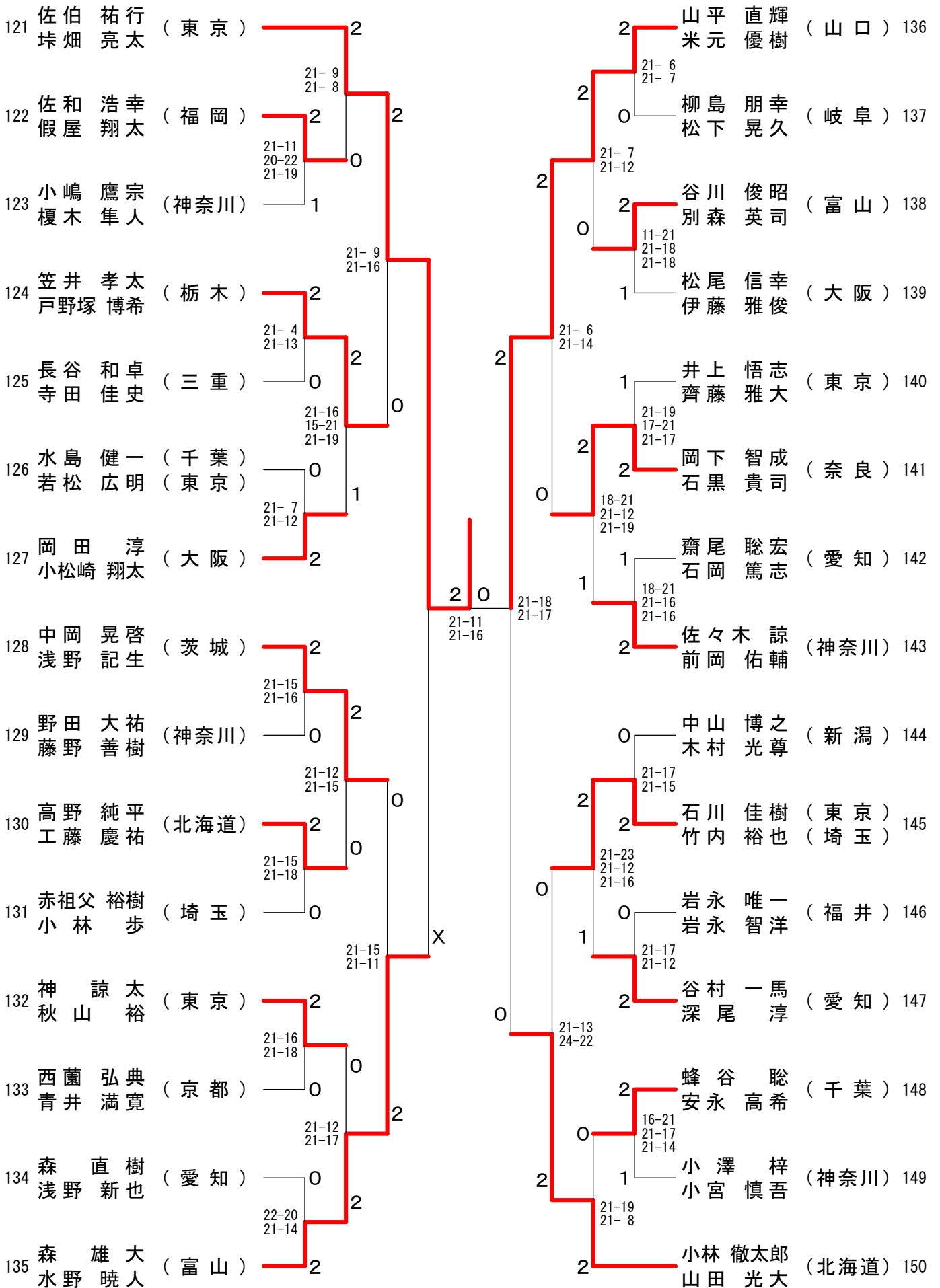
男子ダブルスー3



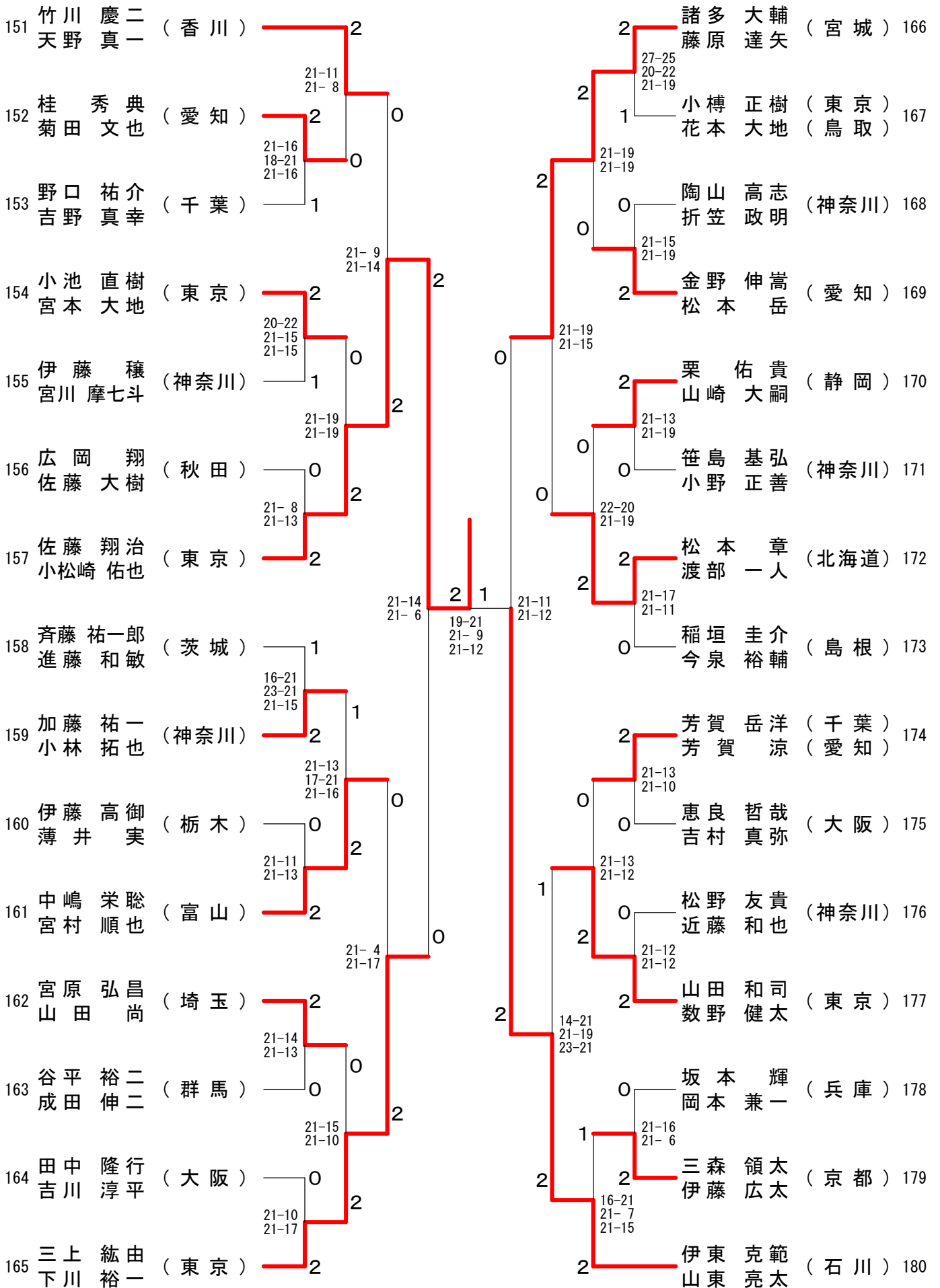
男子ダブルスー4



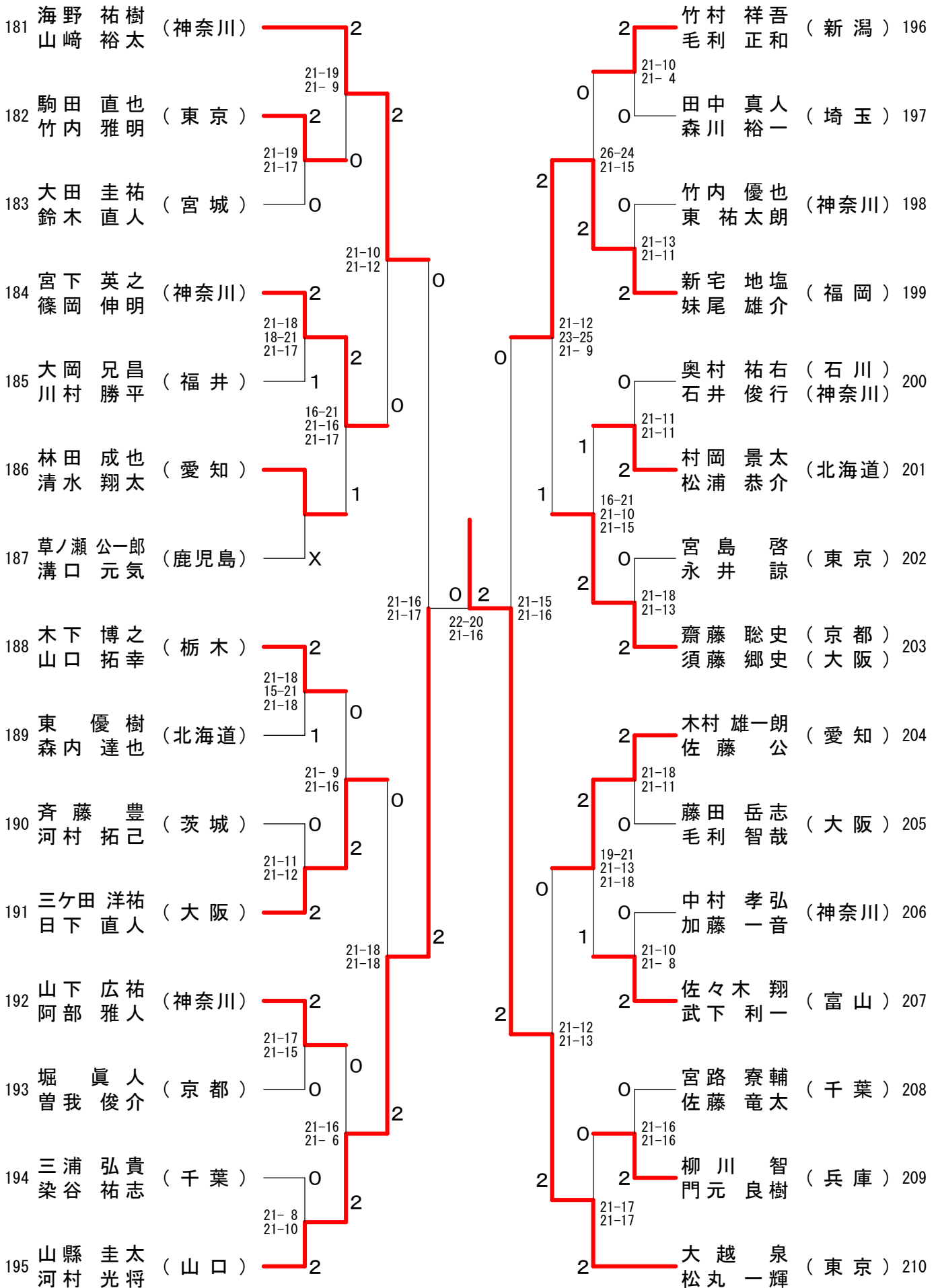
男子ダブルスー5



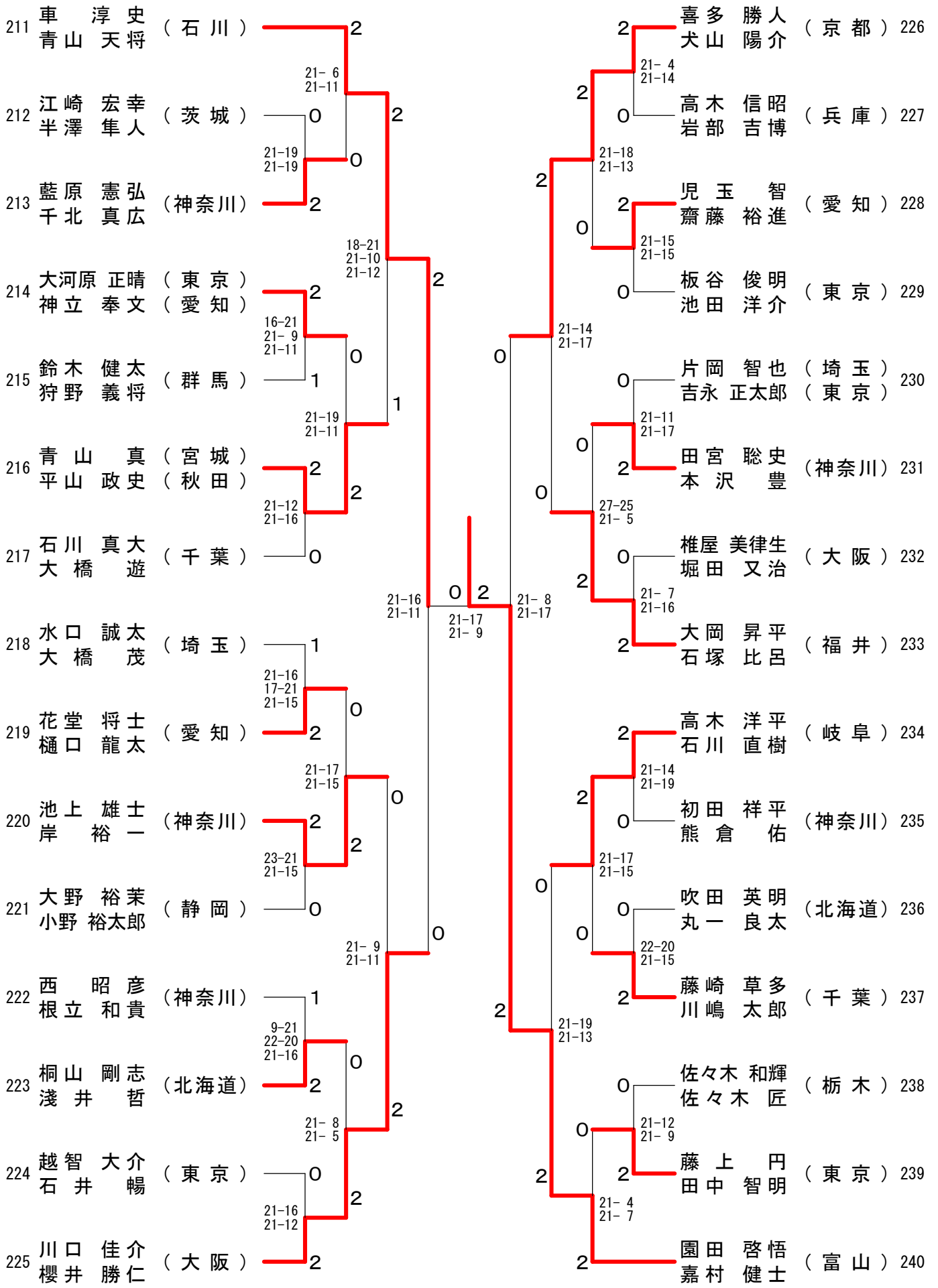
男子ダブルスー6



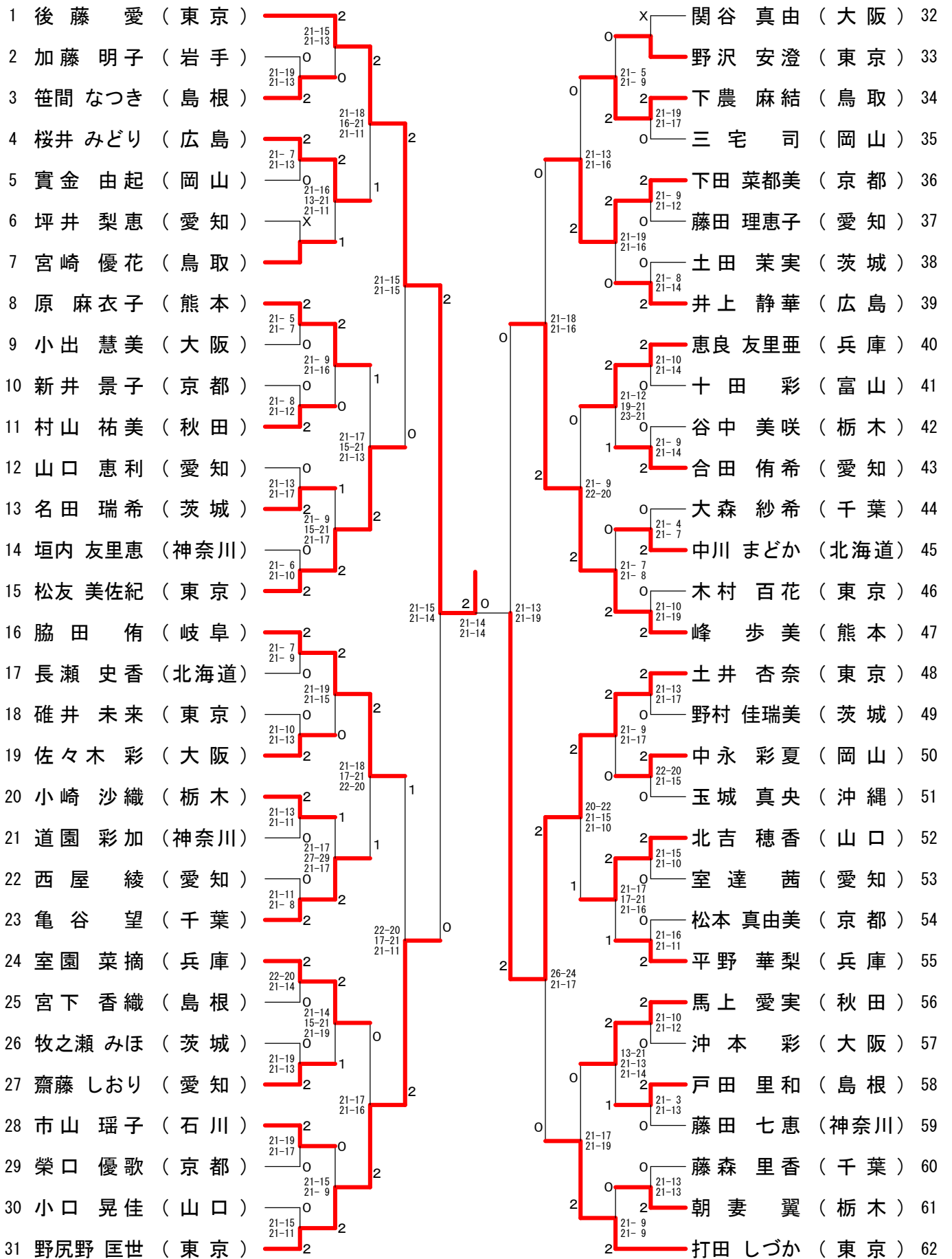
男子ダブルスー7



男子ダブルスー8



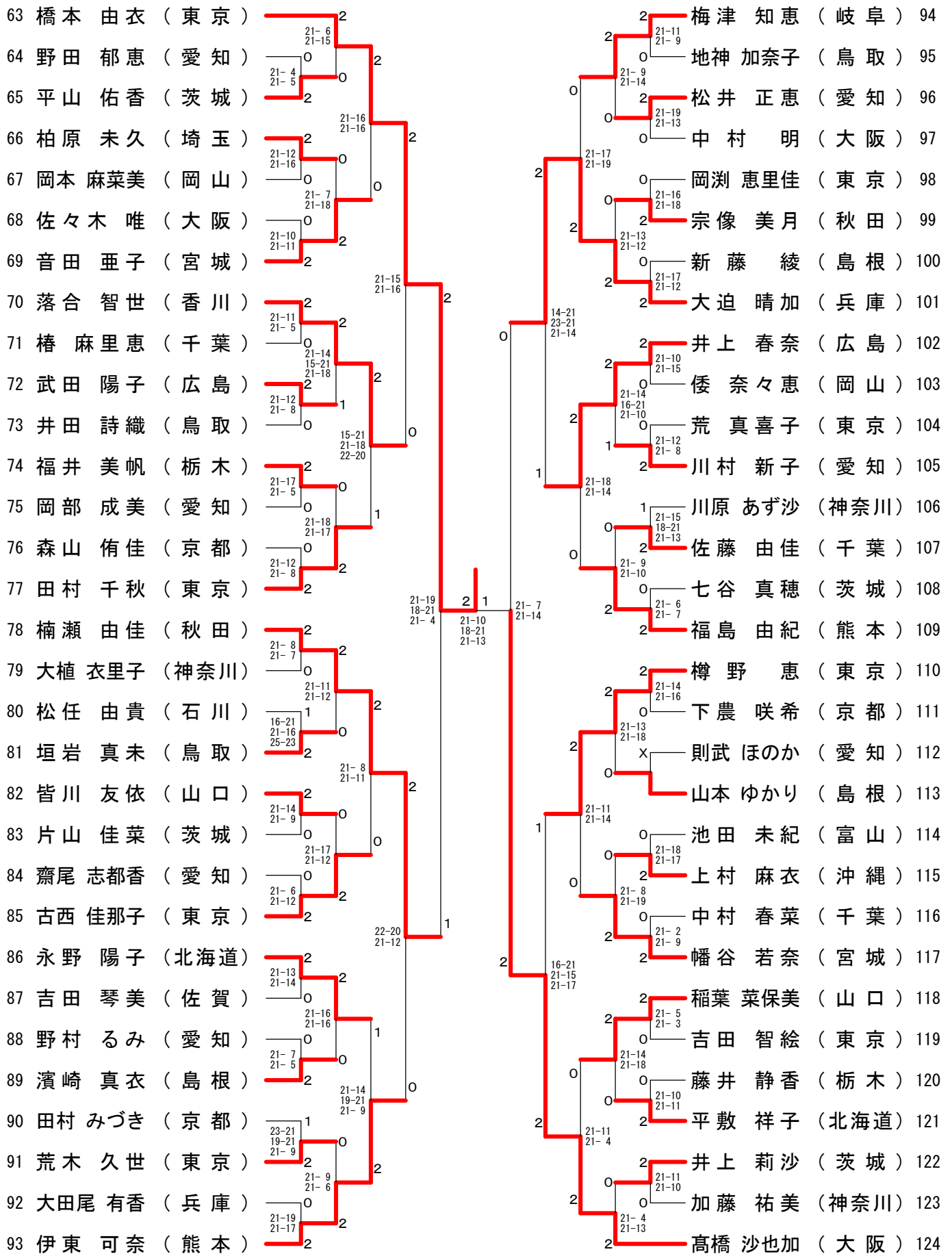
女子シングルスー1



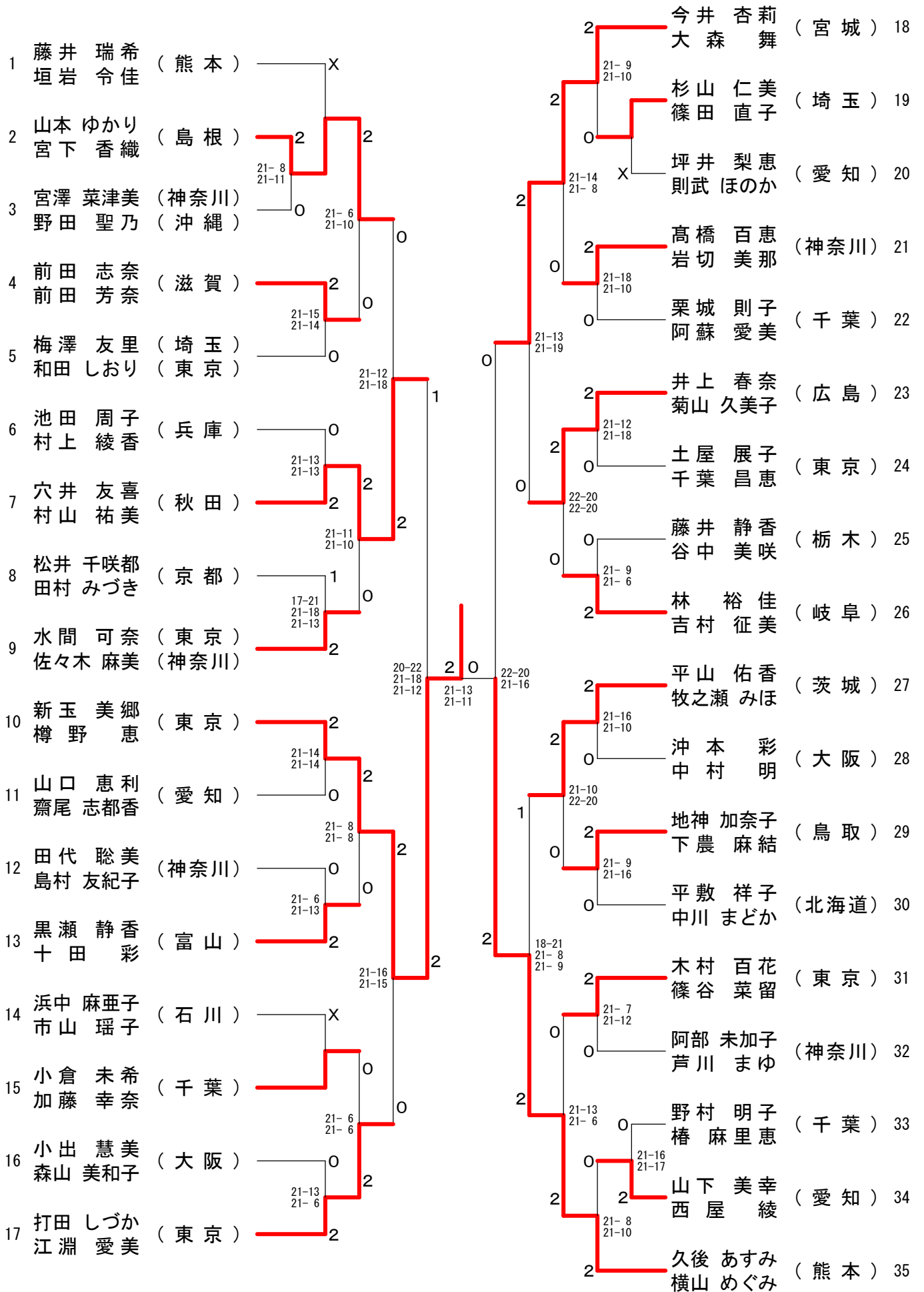
決勝戦



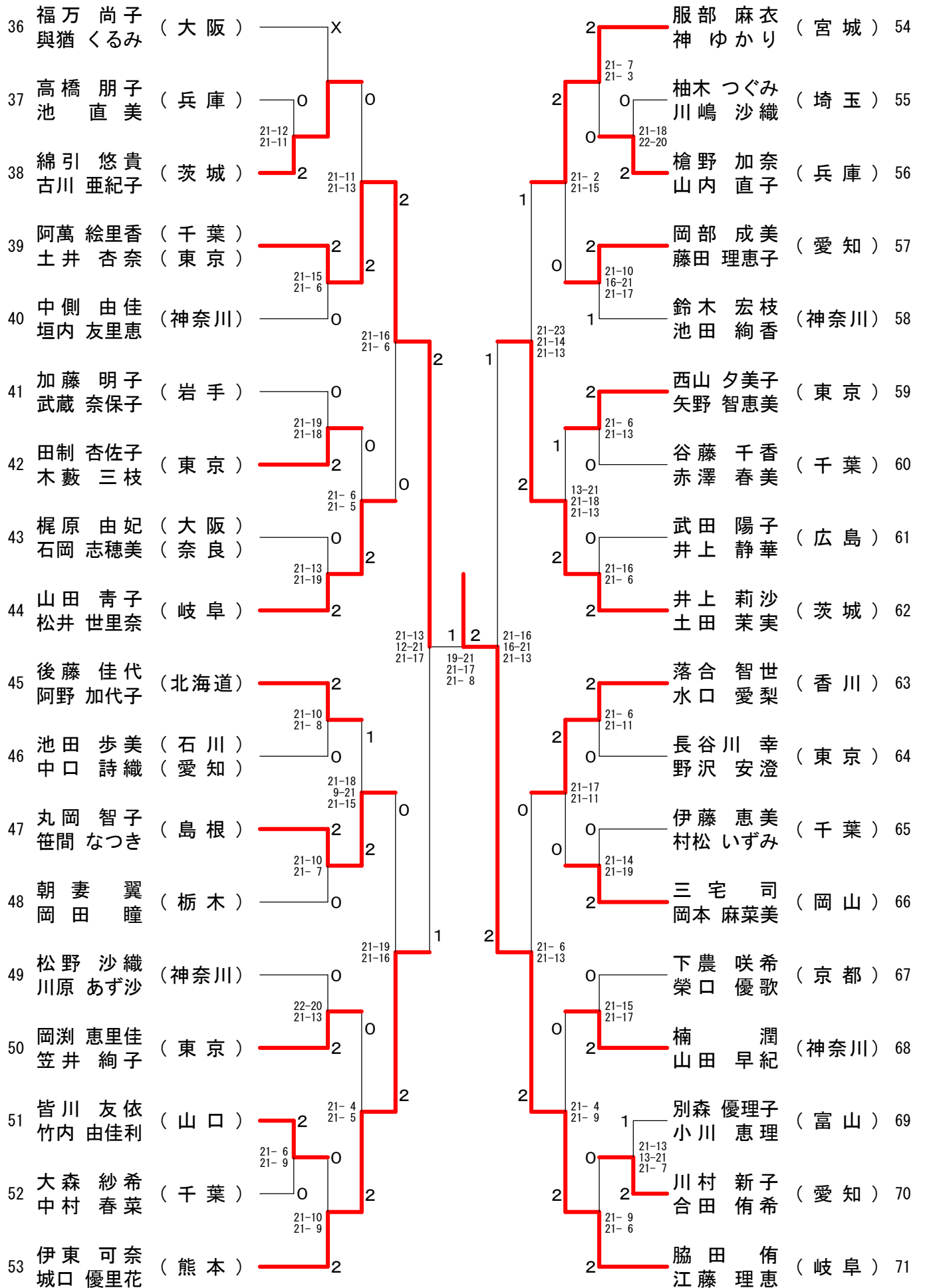
女子シングルスー2



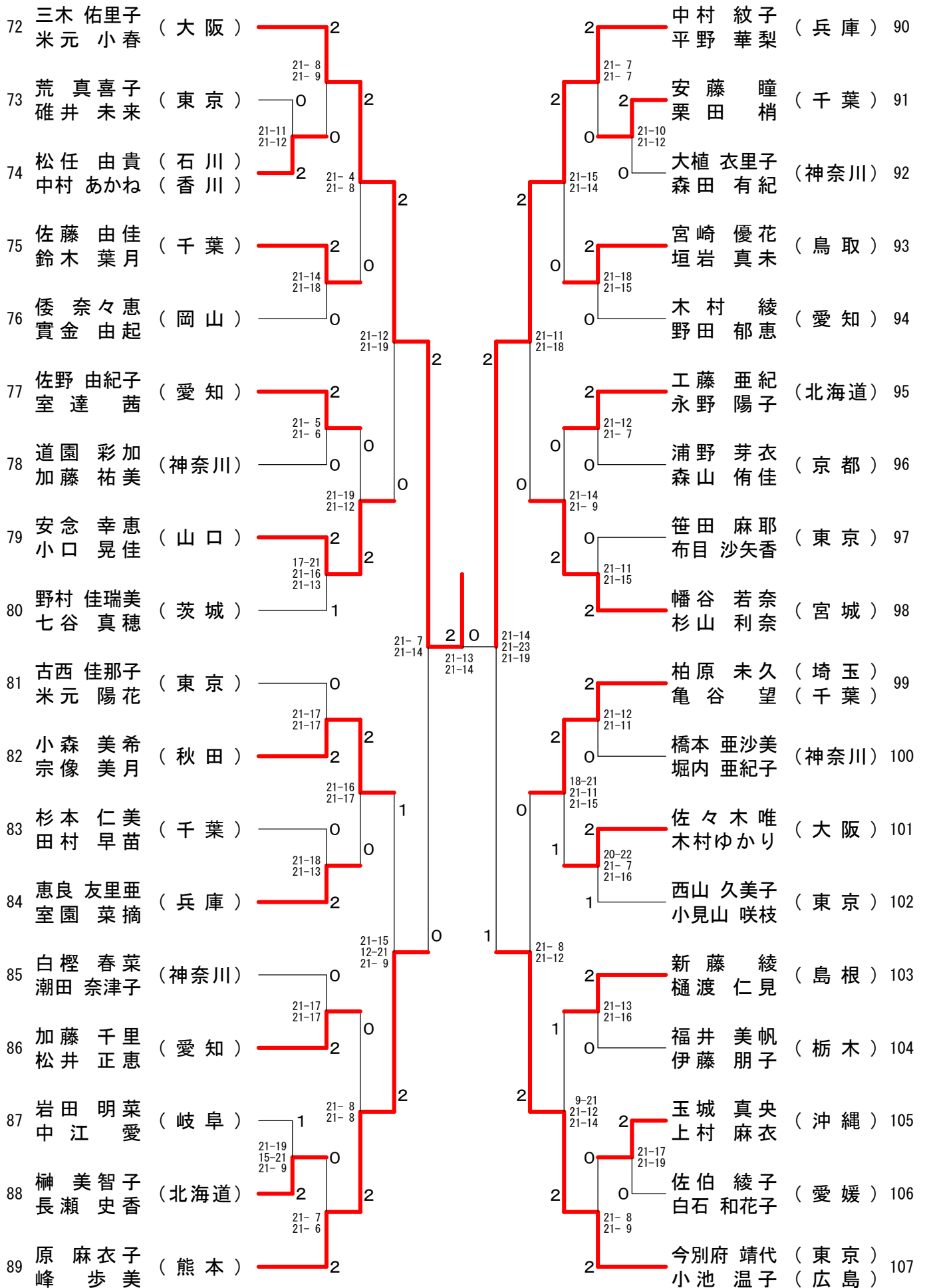
女子ダブルスー1



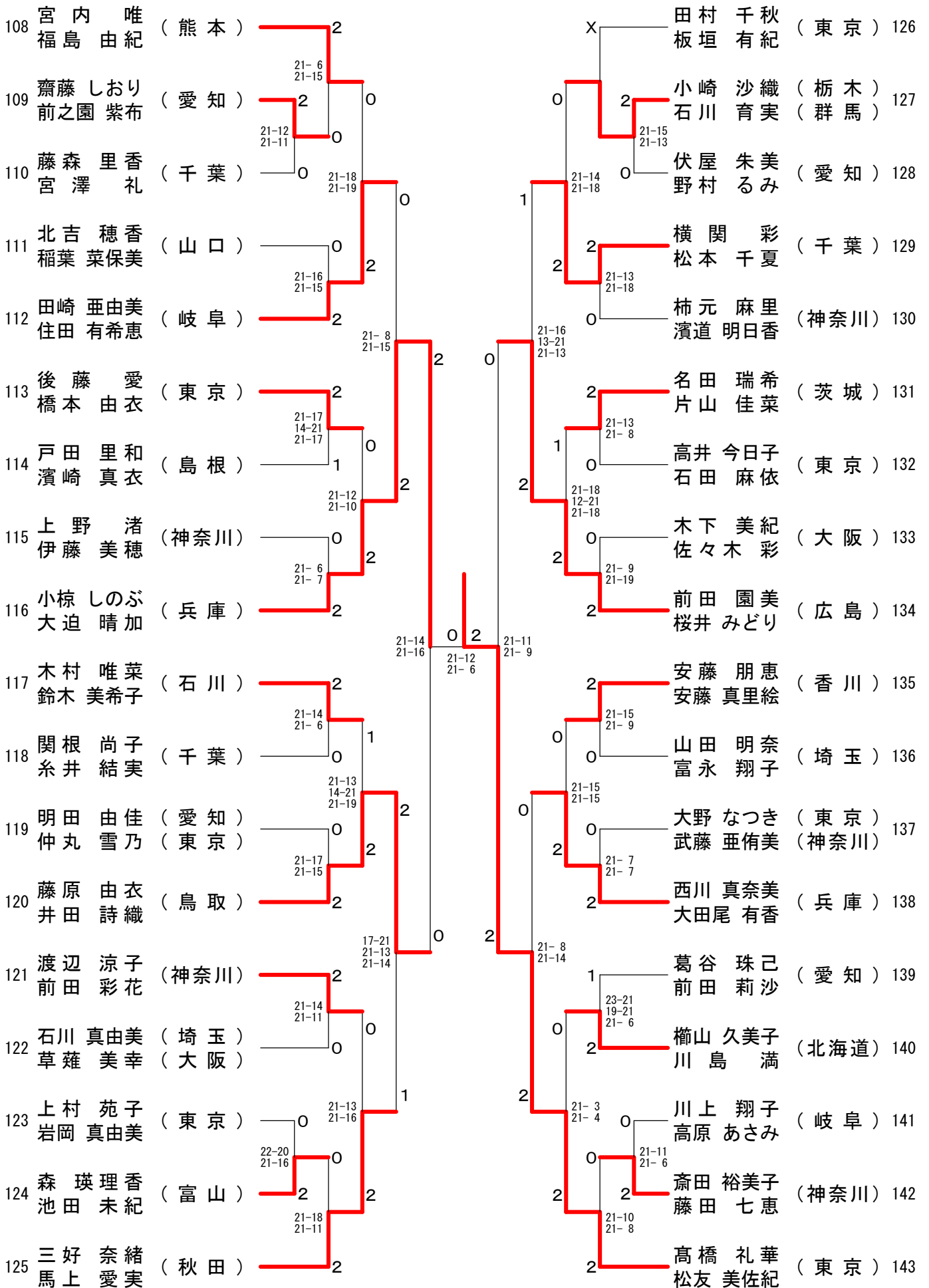
女子ダブルスー2



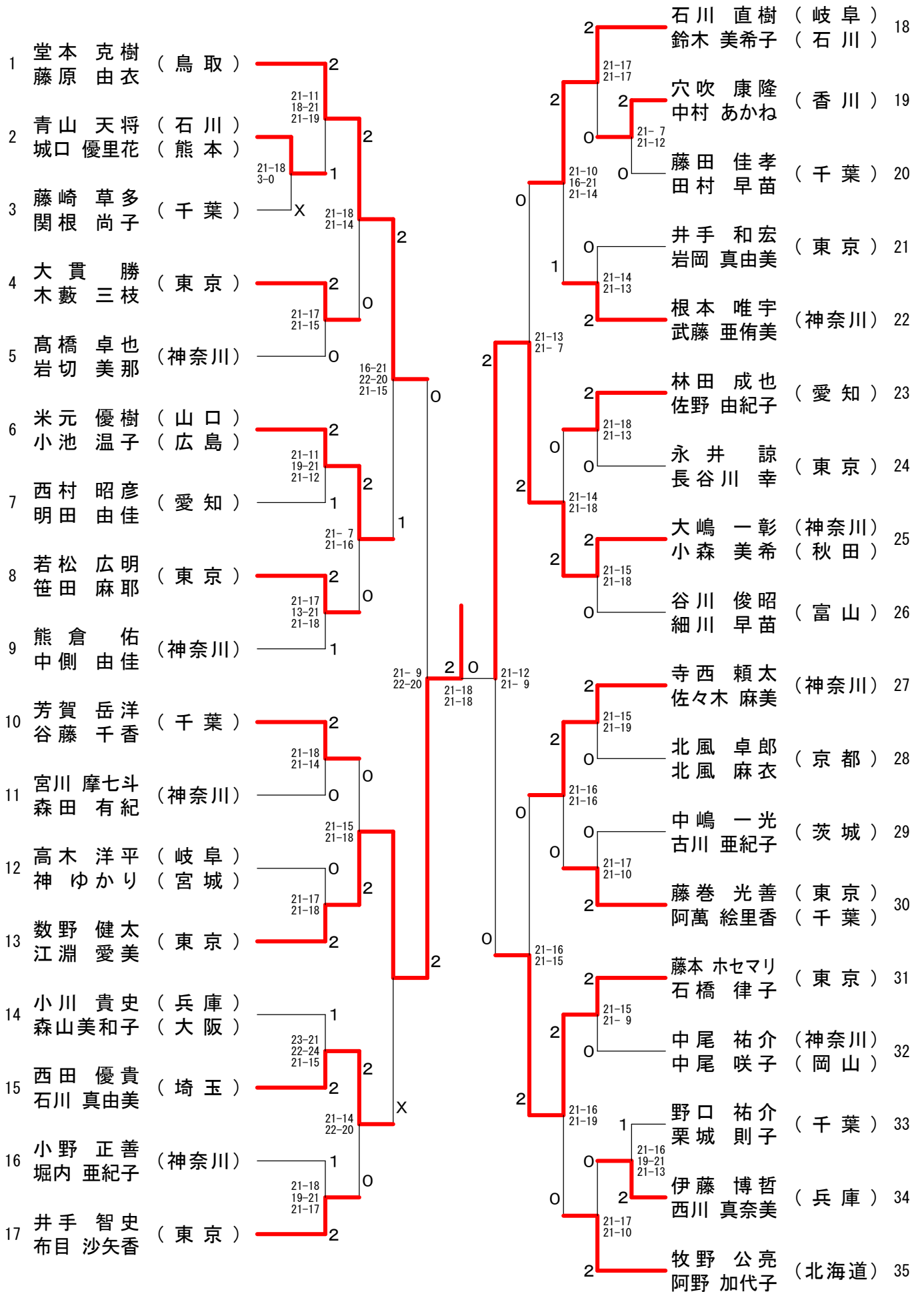
女子ダブルスー3



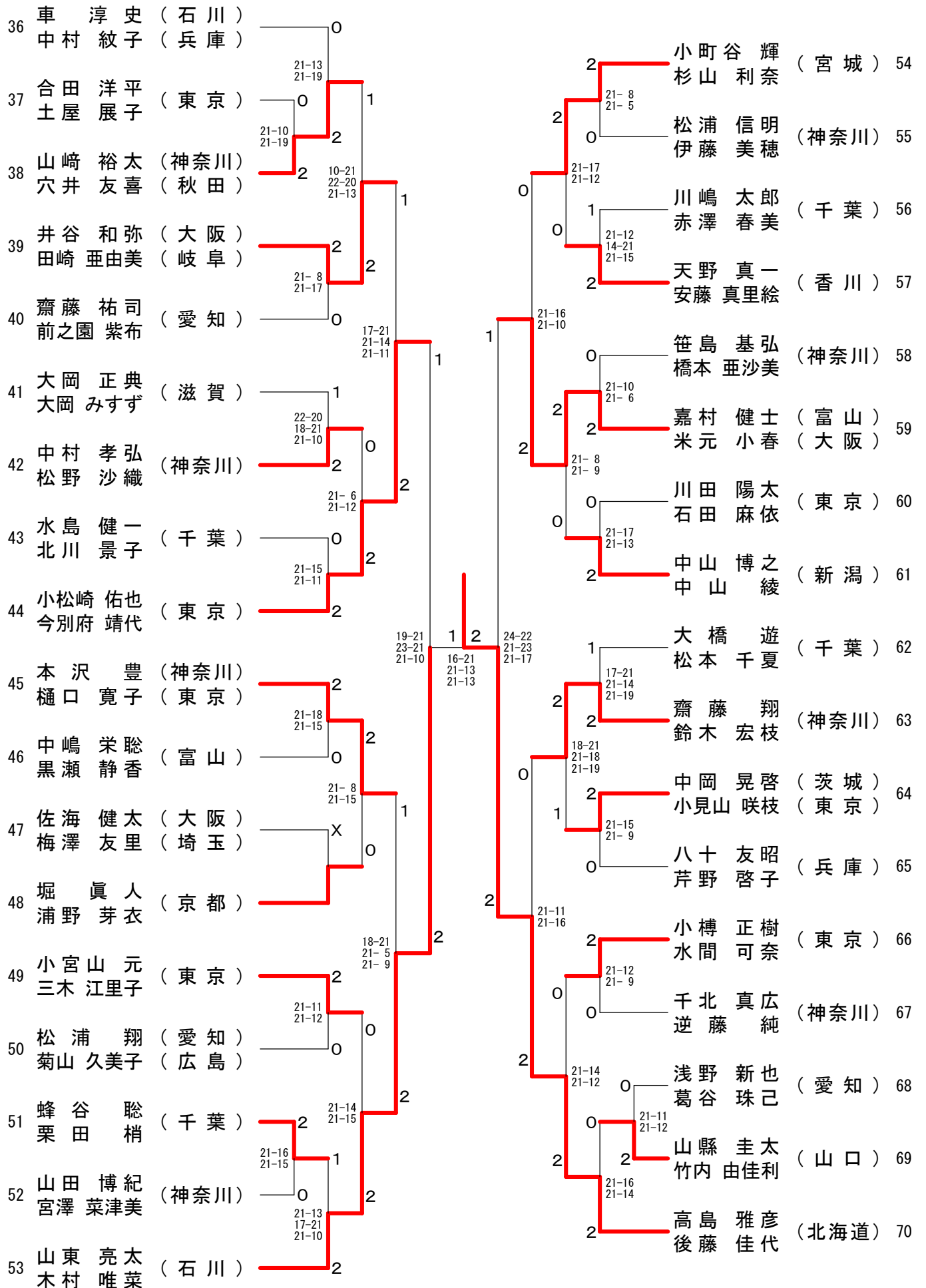
女子ダブルスー4



混合ダブルスー1



混合ダブルスー2



混合ダブルスー4

